

DURATECH

TOP085x100-Ø20 HL100

EAN 4031582331301

Střed kola vyroben z polyamidu, vysoké zatížení, přesné kuličkové ložisko
Nosnost na hladkých, rovných površích.

TENTE

BETTER MOBILITY. BETTER LIFE.



Obrázky se mohou lišit od skutečného produktu

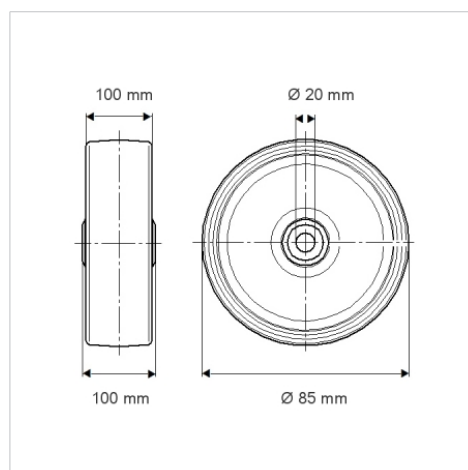
Technické údaje

Průměr kolečka	85 mm
Šířka běhounu	100 mm
Osa kolečka Ø	20 mm
Délka náboje	100 mm
Teplota	- 40 / + 80 °C
Standard	EN 12533
Hmotnost	0.585 kg
Tvrdost běhounu	Shore D 75
Ložisko	6204 Č.
Dynamická nosnost	900 kg
Statická nosnost	1800 kg

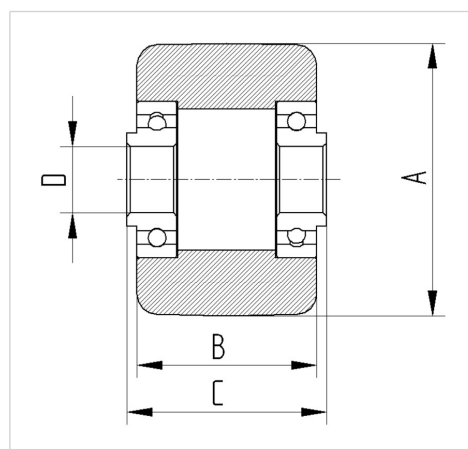
Vlastnosti

Valivý odpor	● ● ● ● ●
Hlučnost pohybu	● ● ● ○ ○
Opotřebení	● ● ● ● ●
Ochrana proti korozi	● ● ● ○ ○

Dimensions



Structure & Mounting



DURATECH

TOP085x100-Ø20 HL100

EAN 4031582331301



BETTER MOBILITY. BETTER LIFE.

Structure & Mounting

