

BASETECH

PQR260x85-Ø20 HL74 4PR

900022

Střed kola vyroben z polypropylénu, Běhoun: nafukovací pneu, jehlové ložisko, blokový profil

TENTE

BETTER MOBILITY. BETTER LIFE.

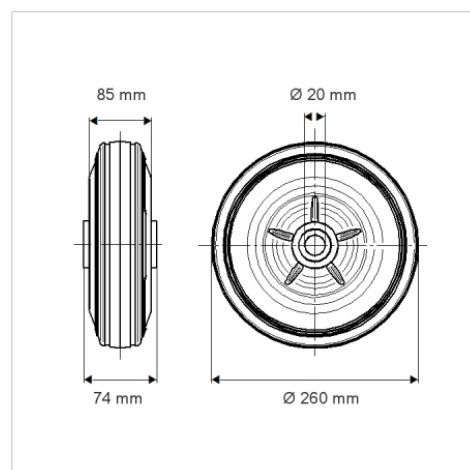


Obrázky se mohou lišit od skutečného produktu

Technické údaje

Průměr kolečka	260 mm
Šířka kola	75 mm
Osa kolečka Ø	20 mm
Délka náboje	74 mm
Teplota	- 20 / + 60 °C
Standard	EN 12532
Hmotnost	1.07 kg
Tvrdość běhounu	Shore A 55
Dynamická nosnost	130kg

Dimensions



Vlastnosti

Valivý odpor	● ● ● ○ ○
Hlučnost pohybu	● ● ● ○ ○
Opotřebení	● ● ● ○ ○
Ochrana proti korozi	● ● ● ○ ○