

BASETECH

PQR200x50 NL60 4PR šikmý ventilek

900023

Střed kola vyroben z polypropylénu, Běhoun: nafukovací pneu, jehlové ložisko, blokový profil

TENTE

BETTER MOBILITY. BETTER LIFE.

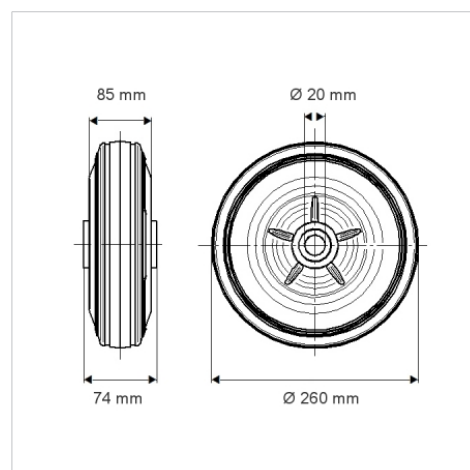


Obrázky se mohou lišit od skutečného produktu

Technické údaje

Průměr kolečka	200 mm
Šířka kola	50 mm
Osa kolečka \emptyset	20 mm
Délka náboje	58 mm
Teplota	- 20 / + 60 °C
Standard	EN 12532
Hmotnost	1.26 kg
Tvrdost běhounu	Shore A 55
Dynamická nosnost	60 kg

Dimensions



Vlastnosti

Valivý odpor	● ● ● ○ ○
Hlučnost pohybu	● ● ● ○ ○
Opotřebení	● ● ● ○ ○
Ochrana proti korozi	● ● ● ○ ○