

MAXTECH

PNP200x50-Ø8 HL53

EAN 4031582421521

Střed kolečka vyroben z polypropylénu, Běhoun: polyuretan, pěnový, přesné kuličkové ložisko

TENTE

BETTER MOBILITY. BETTER LIFE.

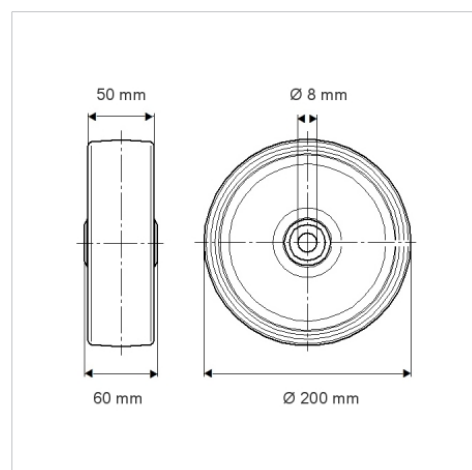


Obrázky se mohou lišit od skutečného produktu

Technické údaje

Průměr kolečka	200 mm
Šířka běhounu	50 mm
Osa kolečka Ø	8 mm
Délka náboje	53 mm
Teplota	- 20 / + 60 °C
Standard	EN 12530
Hmotnost	0 kg
Tvrdost běhounu	Shore A 70
Dynamická nosnost	100 kg
Statická nosnost	200 kg

Dimensions



Vlastnosti

Valivý odpor	● ● ● ○ ○
Hlučnost pohybu	● ● ● ○ ○
Opotřebení	● ● ● ○ ○
Ochrana proti korozi	● ● ● ○ ○