

MAXTECH

PNP175x30-Ø8 HL44

EAN 4031582320602

Střed kolečka vyroben z polypropylénu, Běhoun: polyuretan, pěnový, přesné kuličkové ložisko

TENTE

BETTER MOBILITY. BETTER LIFE.

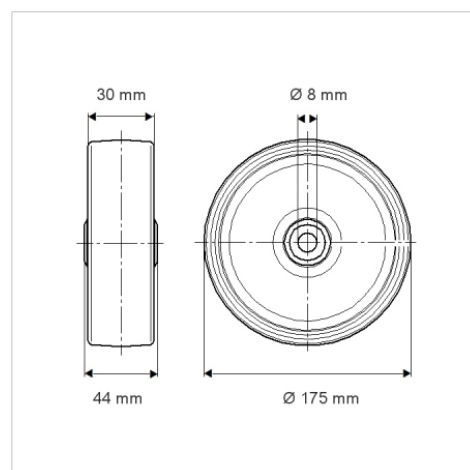


Obrázky se mohou lišit od skutečného produktu

Technické údaje

Průměr kolečka	175 mm
Šířka běhounu	30 mm
Osa kolečka Ø	8 mm
Délka náboje	44 mm
Teplota	- 20 / + 60 °C
Standard	EN 12530
Hmotnost	0.3 kg
Tvrdost běhounu	Shore A 70
Dynamická nosnost	75 kg
Statická nosnost	150 kg

Dimensions



Vlastnosti

Valivý odpor	● ● ● ○ ○
Hlučnost pohybu	● ● ● ○ ○
Opotřebení	● ● ● ○ ○
Ochrana proti korozi	● ● ● ○ ○