

MAXTECH

PNP100x30-Ø8 HL36,5

EAN 4031582320572

Střed kolečka vyroben z polypropylénu, Běhoun: polyuretan, pěnový, přesné kuličkové ložisko

TENTE

BETTER MOBILITY. BETTER LIFE.

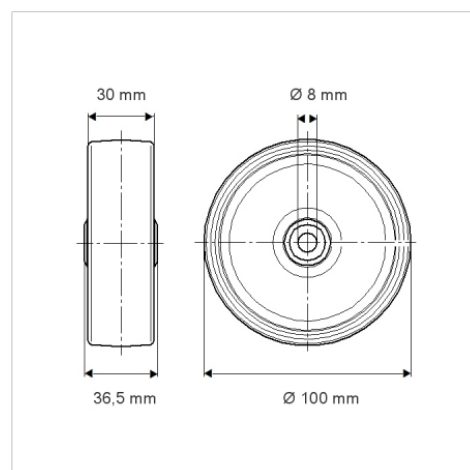


Obrázky se mohou lišit od skutečného produktu

Technické údaje

| | |
|-------------------|----------------|
| Průměr kolečka | 100 mm |
| Šířka běhounu | 30 mm |
| Osa kolečka Ø | 8 mm |
| Délka náboje | 36.5 mm |
| Teplota | - 20 / + 60 °C |
| Standard | EN 12530 |
| Hmotnost | 0.14 kg |
| Tvrdość běhounu | Shore A 70 |
| Dynamická nosnost | 50 kg |
| Statická nosnost | 120 kg |

Dimensions



Vlastnosti

| | |
|----------------------|-----------|
| Valivý odpor | ● ● ● ○ ○ |
| Hlučnost pohybu | ● ● ● ○ ○ |
| Opotřebení | ● ● ● ○ ○ |
| Ochrana proti korozi | ● ● ● ○ ○ |