

# SUPRATECH

**PJP200x45-Ø12,2 HL60**

EAN 4031582444209

Střed kolečka vyroben z polypropylénu, Běhoun: TENTEprén (termoplastická guma), neznačkující, protivláknový kryt, přesné kuličkové ložisko

**TENTE**

BETTER MOBILITY. BETTER LIFE.

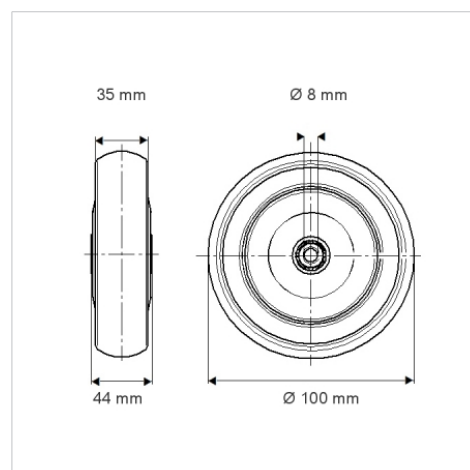


Obrázky se mohou lišit od skutečného produktu

## Technické údaje

Průměr kolečka	200 mm
Šířka běhounu	45 mm
Osa kolečka Ø	12 mm
Délka náboje	60 mm
Teplota	- 20 / + 60 °C
Standard	EN 12532
Hmotnost	0.24 kg
Tvrdość běhounu	Shore A 65
Dynamická nosnost	250 kg
Statická nosnost	500 kg

## Dimensions



## Vlastnosti

Valivý odpor	● ● ● ○ ○
Hlučnost pohybu	● ● ● ○ ○
Opotřebení	● ● ● ○ ○
Ochrana proti korozi	● ● ● ○ ○