

# SUPRATECH

PJP125x40-Ø8,3 HL45

EAN 4031582444186

Střed kolečka vyroben z polypropylénu, Běhoun: TENTEprén (termoplastická guma), neznačkující, protivláknový kryt, přesné kuličkové ložisko

# TENTE

BETTER MOBILITY. BETTER LIFE.

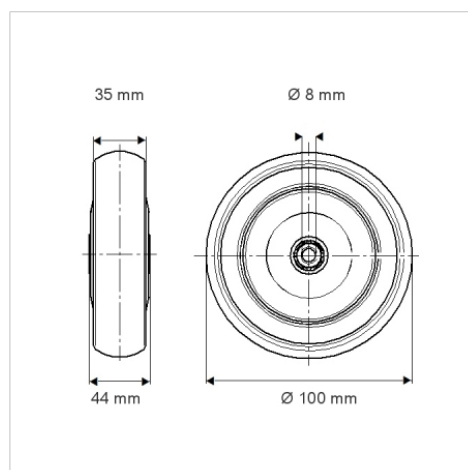


Obrázky se mohou lišit od skutečného produktu

## Technické údaje

Průměr kolečka	125 mm
Šířka běhounu	40 mm
Osa kolečka Ø	8 mm
Délka náboje	45 mm
Teplota	- 20 / + 60 °C
Standard	EN 12532
Hmotnost	0.24 kg
Tvrdość běhounu	Shore A 65
Dynamická nosnost	180 kg
Statická nosnost	360 kg

## Dimensions



## Vlastnosti

Valivý odpor	● ● ● ○ ○
Hlučnost pohybu	● ● ● ○ ○
Opotřebení	● ● ● ○ ○
Ochrana proti korozi	● ● ● ○ ○