

SUPRATECH

PJP100x35-Ø8,3

EAN 4031582409659

Střed kolečka vyroben z polypropylénu, Běhoun: TENTEprén (termoplastická guma), neznačkový, protivláknový kryt, přesné kuličkové ložisko

TENTE

BETTER MOBILITY. BETTER LIFE.

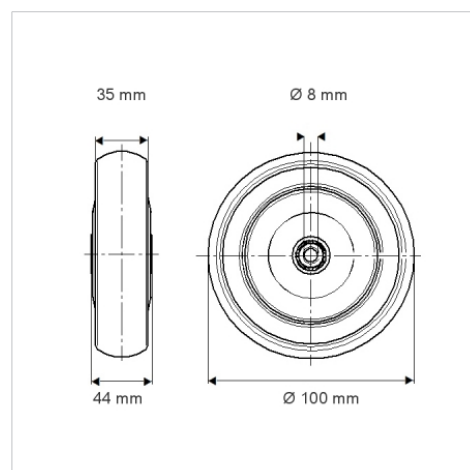


Obrázky se mohou lišit od skutečného produktu

Technické údaje

Průměr kolečka	100 mm
Šířka běhounu	35 mm
Osa kolečka Ø	8 mm
Délka náboje	44 mm
Teplota	- 20 / + 60 °C
Standard	EN 12532
Hmotnost	0.24 kg
Tvrdość běhounu	Shore A 65
Dynamická nosnost	110 kg
Statická nosnost	220 kg

Dimensions



Vlastnosti

Valivý odpor	● ● ● ○ ○
Hlučnost pohybu	● ● ● ○ ○
Opotřebení	● ● ● ○ ○
Ochrana proti korozi	● ● ● ○ ○