

NOVATECH

ITP200x50-Ø20-SH80A convex

EAN 4031582329599

Střed kolečka vyroben z hliníkové slitiny, Běhoun: polyuretan, odlévaný, přesné kuličkové ložisko

TENTE

BETTER MOBILITY. BETTER LIFE.

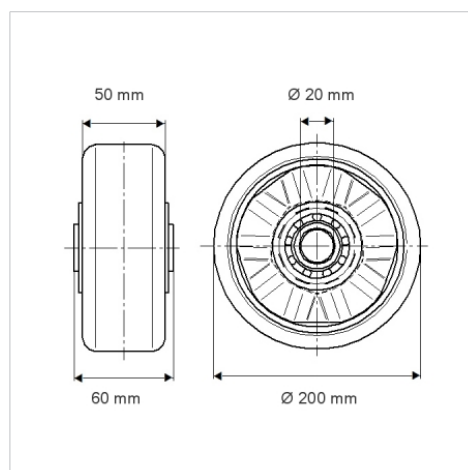


Obrázky se mohou lišit od skutečného produktu

Technické údaje

| | |
|-------------------|----------------|
| Průměr kolečka | 200 mm |
| Šířka běhounu | 50 mm |
| Osa kolečka Ø | 20 mm |
| Délka náboje | 60 mm |
| Teplota | - 20 / + 60 °C |
| Standard | EN 12532 |
| Hmotnost | 1.44 kg |
| Tvrdost běhounu | Shore A 80 |
| Dynamická nosnost | 700 kg |
| Statická nosnost | 1400 kg |

Dimensions



Vlastnosti

| | |
|----------------------|-----------|
| Valivý odpor | ● ● ● ○ ○ |
| Hlučnost pohybu | ● ● ● ○ ○ |
| Opotřebení | ● ● ● ● ○ |
| Ochrana proti korozi | ● ● ● ○ ○ |

Structure & Mounting

