

NOVATECH

ITP125x30-Ø15 HL45 flat

EAN 4031582319873

Střed kolečka vyroben z hliníkové slitiny, Běhoun: polyuretan, odlévaný, přesné kuličkové ložisko

TENTE

BETTER MOBILITY. BETTER LIFE.

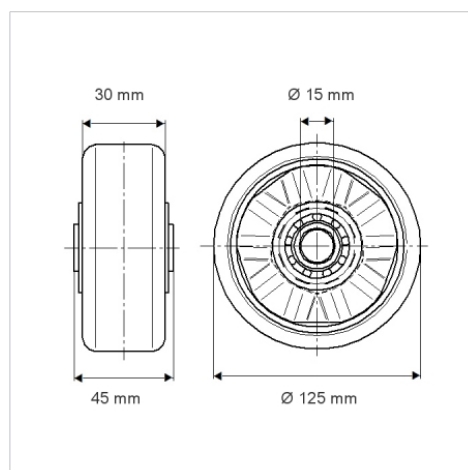


Obrázky se mohou lišit od skutečného produktu

Technické údaje

Průměr kolečka	125 mm
Šířka běhounu	30 mm
Osa kolečka Ø	15 mm
Délka náboje	45 mm
Teplota	- 20 / + 60 °C
Standard	EN 12532
Hmotnost	0.456 kg
Tvrdost běhounu	Shore A 92
Dynamická nosnost	420 kg
Statická nosnost	840 kg

Dimensions



Vlastnosti

Valivý odpor	● ● ● ○ ○
Hlučnost pohybu	● ● ● ○ ○
Opotřebení	● ● ● ● ○
Ochrana proti korozi	● ● ● ○ ○

Structure & Mounting

