

# NOVATECH

ITP100x40-Ø8 HL45 incl. axle accessory

EAN 4031582070293

Střed kolečka vyroben z hliníkové slitiny, Běhoun: polyuretan, odlévaný, přesné kuličkové ložisko

# TENTE

BETTER MOBILITY. BETTER LIFE.

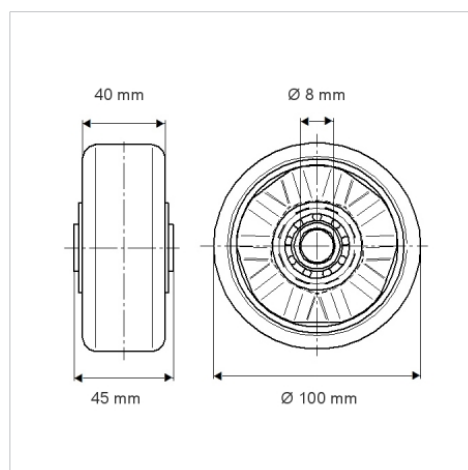


Obrázky se mohou lišit od skutečného produktu

## Technické údaje

Průměr kolečka	100 mm
Šířka běhounu	40 mm
Osa kolečka Ø	8 mm
Délka náboje	45 mm
Teplota	- 20 / + 60 °C
Standard	EN 12533
Hmotnost	0.418 kg
Tvrdost běhounu	Shore A 92
Dynamická nosnost	300 kg
Statická nosnost	600 kg

## Dimensions



## Vlastnosti

Valivý odpor	● ● ● ○ ○
Hlučnost pohybu	● ● ● ○ ○
Opotřebení	● ● ● ● ○
Ochrana proti korozi	● ● ● ○ ○