

## ILP200x50-Ø20

EAN 4031582319835

ESD Kolečko - Střed kolečka vyroben z hliníkové slitiny, Běhoun: černá elastická navulkanizovaná guma, šedá neznačkový, přesné kuličkové ložisko



BETTER MOBILITY. BETTER LIFE.

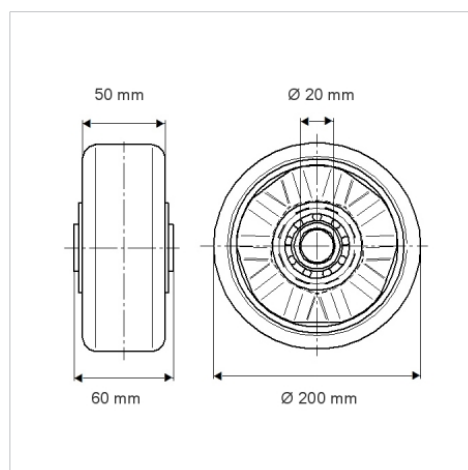


Obrázky se mohou lišit od skutečného produktu

## Technické údaje

Průměr kolečka	200 mm
Šířka kola	50 mm
Osa kolečka Ø	20 mm
Délka náboje	60 mm
Teplota	- 20 / + 85 °C
Standard	EN 12532
Hmotnost	1.737 kg
Tvrdost běhounu	Shore A 68
Dynamická nosnost	450 kg
Statická nosnost	900 kg

## Dimensions



## Vlastnosti

Valivý odpor	● ● ● ○ ○
Hlučnost pohybu	● ● ● ○ ○
Opotřebení	● ● ● ○ ○
Ochrana proti korozi	● ● ● ○ ○

## Structure &amp; Mounting

