

ULTRATECH

ICP200x50-Ø20 hydro

EAN 4031582445091

Wheel centre made of Aluminium, Tread: Polyurethane, casted, Ultratech, suitable especially for higher speeds of up to 16 km/h, precision ball bearing

TENTE

BETTER MOBILITY. BETTER LIFE.



Obrázky se mohou lišit od skutečného produktu

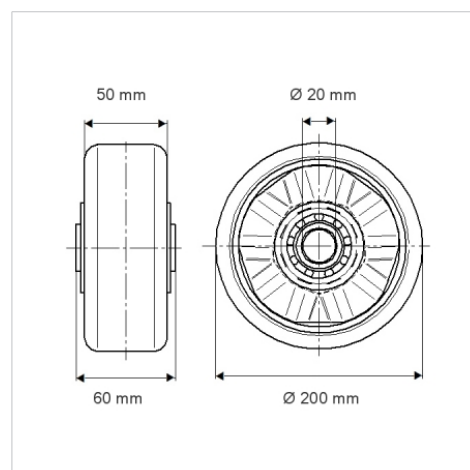
Technické údaje

| | |
|-------------------|----------------|
| Průměr kolečka | 200 mm |
| Šířka běhounu | 50 mm |
| Osa kolečka Ø | 20 mm |
| Délka náboje | 60 mm |
| Teplota | - 20 / + 60 °C |
| Standard | EN 12532 |
| Hmotnost | 1.3 kg |
| Tvrdost běhounu | Shore A 92 |
| Dynamická nosnost | 800 kg |
| Statická nosnost | 1600 kg |

Vlastnosti

| | |
|----------------------|-----------|
| Valivý odpor | ● ● ● ○ ○ |
| Hlučnost pohybu | ● ● ● ○ ○ |
| Opotřebení | ● ● ● ● ○ |
| Ochrana proti korozi | ● ● ● ○ ○ |

Dimensions



Structure & Mounting

