

NOVATECH

FTP300x80-Ø30 HL92

EAN 4031582331097

Střed kolečka vyroben z litiny, Běhoun: polyuretan, odlévaný, přesné kuličkové ložisko

TENTE

BETTER MOBILITY. BETTER LIFE.



Obrázky se mohou lišit od skutečného produktu

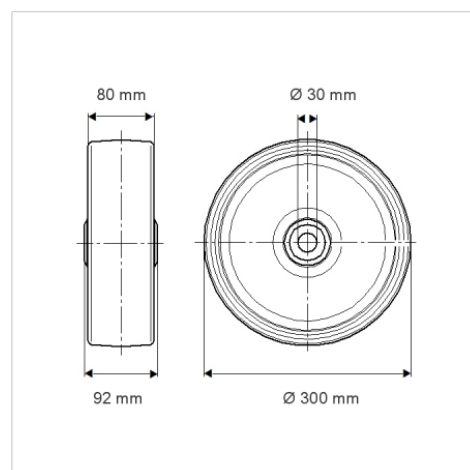
Technické údaje

Průměr kolečka	300 mm
Šířka běhounu	80 mm
Osa kolečka Ø	30 mm
Délka náboje	92 mm
Teplota	- 20 / + 60 °C
Standard	EN 12533
Hmotnost	16 kg
Tvrdost běhounu	Shore A 92
Dynamická nosnost	2400 kg
Statická nosnost	4000 kg

Vlastnosti

Valivý odpor	● ● ● ● ○
Hlučnost pohybu	● ● ● ○ ○
Opotřebení	● ● ● ● ○
Ochrana proti korozi	● ● ● ○ ○

Dimensions



Structure & Mounting

