

# NOVATECH

FTP250x80-Ø30 HL90

EAN 4031582319422

Střed kolečka vyroben z litiny, Běhoun: polyuretan, odlévaný, přesné kuličkové ložisko

**TENTE**

BETTER MOBILITY. BETTER LIFE.



Obrázky se mohou lišit od skutečného produktu

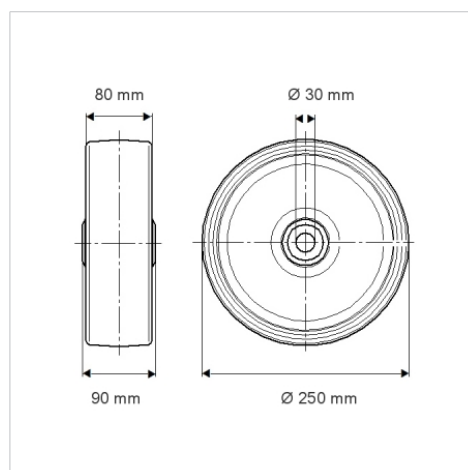
## Technické údaje

Průměr kolečka	250 mm
Šířka běhounu	80 mm
Osa kolečka Ø	30 mm
Délka náboje	90 mm
Teplota	- 20 / + 60 °C
Standard	EN 12533
Hmotnost	12.302 kg
Tvrdost běhounu	Shore A 92
Dynamická nosnost	2160 kg
Statická nosnost	3600 kg

## Vlastnosti

Valivý odpor	● ● ● ● ○
Hlučnost pohybu	● ● ● ○ ○
Opotřebení	● ● ● ● ○
Ochrana proti korozi	● ● ● ○ ○

## Dimensions



## Structure & Mounting

