

NOVATECH

FTP200x50-Ø25 HL60

EAN 4031582329650

Střed kolečka vyroben z litiny, Běhoun: polyuretan, odlévaný, přesné kuličkové ložisko

TENTE

BETTER MOBILITY. BETTER LIFE.



Obrázky se mohou lišit od skutečného produktu

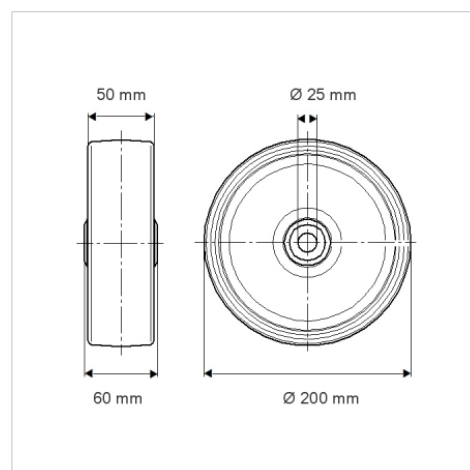
Technické údaje

Průměr kolečka	200 mm
Šířka běhounu	50 mm
Osa kolečka Ø	25 mm
Délka náboje	60 mm
Teplota	- 20 / + 60 °C
Standard	EN 12533
Hmotnost	4.047 kg
Tvrdost běhounu	Shore A 92
Dynamická nosnost	1200 kg
Statická nosnost	2000 kg

Vlastnosti

Valivý odpor	● ● ● ● ○
Hlučnost pohybu	● ● ● ○ ○
Opotřebení	● ● ● ● ○
Ochrana proti korozi	● ● ● ○ ○

Dimensions



Structure & Mounting

