

NOVATECH

FTP160x50-Ø25 HL60

EAN 4031582329568

Střed kolečka vyroben z litiny, Běhoun: polyuretan, odlévaný, přesné kuličkové ložisko

TENTE

BETTER MOBILITY. BETTER LIFE.

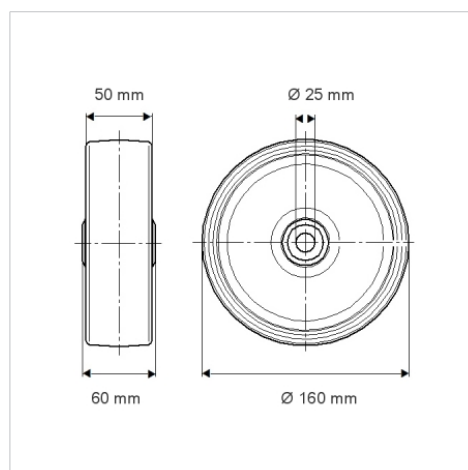


Obrázky se mohou lišit od skutečného produktu

Technické údaje

Průměr kolečka	160 mm
Šířka běhounu	50 mm
Osa kolečka Ø	25 mm
Délka náboje	60 mm
Teplota	- 20 / + 60 °C
Standard	EN 12533
Hmotnost	2.859 kg
Tvrdost běhounu	Shore A 92
Dynamická nosnost	900 kg
Statická nosnost	1500 kg

Dimensions



Vlastnosti

Valivý odpor	● ● ● ● ○
Hlučnost pohybu	● ● ● ○ ○
Opotřebení	● ● ● ● ○
Ochrana proti korozi	● ● ● ○ ○

Structure & Mounting

