

# NOVATECH

## FTP100x40-Ø15 HL40

EAN 4031582329360

Střed kolečka vyroben z litiny, Běhoun: polyuretan, odlévaný, přesné kuličkové ložisko

# TENTE

BETTER MOBILITY. BETTER LIFE.



Obrázky se mohou lišit od skutečného produktu

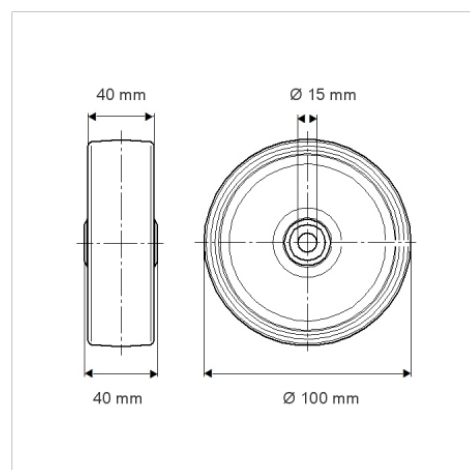
### Technické údaje

Průměr kolečka	100 mm
Šířka běhounu	40 mm
Osa kolečka Ø	15 mm
Délka náboje	40 mm
Teplota	- 20 / + 60 °C
Hmotnost	1.032 kg
Tvrdost běhounu	Shore A 92
Ložisko	6002 Č.
Dynamická nosnost	350 kg
Statická nosnost	700 kg

### Vlastnosti

Valivý odpor	● ● ● ● ○
Hlučnost pohybu	● ● ● ○ ○
Opotřebení	● ● ● ● ○
Ochrana proti korozi	● ● ● ○ ○

### Dimensions



### Structure & Mounting

