

NOVATECH

ETX085x85-Ø12 HL90-A

EAN 4031582330922

Střed kola vyroben z ocelového výlisku, běhoun kola z polyuretanu, přesné kuličkové ložisko, utěsněno

TENTE

BETTER MOBILITY. BETTER LIFE.

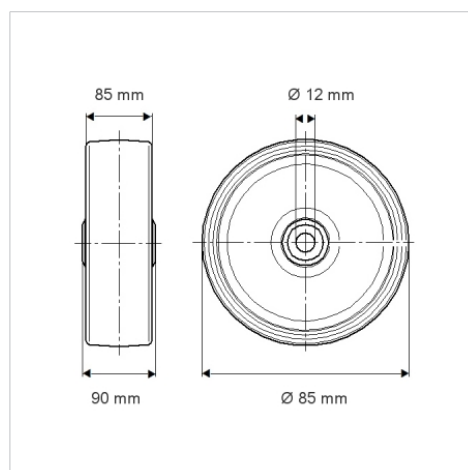


Obrázky se mohou lišit od skutečného produktu

Technické údaje

Průměr kolečka	85 mm
Šířka běhounu	85 mm
Osa kolečka Ø	12 mm
Délka náboje	90 mm
Teplota	- 20 / + 60 °C
Standard	EN 12532
Hmotnost	1.467 kg
Tvrdost běhounu	Shore D 42
Ložisko	6006 2RS Č.
Dynamická nosnost	800 kg
Statická nosnost	1600 kg

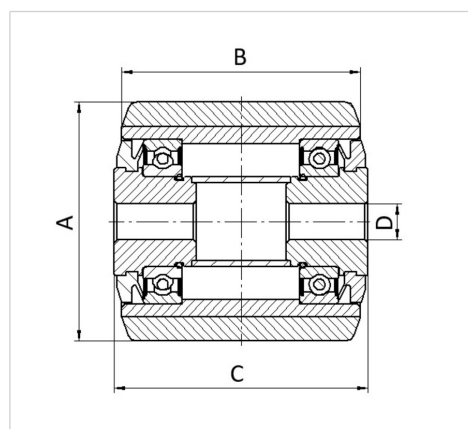
Dimensions



Vlastnosti

Valivý odpor	● ● ● ○ ○
Hlučnost pohybu	● ● ● ○ ○
Opotřebení	● ● ● ● ○
Ochrana proti korozi	● ● ● ○ ○

Structure & Mounting



NOVATECH

ETX085x85-Ø12 HL90-A

EAN 4031582330922



BETTER MOBILITY. BETTER LIFE.

Structure & Mounting

