

NOVATECH

ETX085x100-Ø25 HL105-A

EAN 4031582330977

Střed kola vyroben z ocelového výlisku, běhoun kola z polyuretanu, přesné kuličkové ložisko, utěsněno

TENTE

BETTER MOBILITY. BETTER LIFE.



Obrázky se mohou lišit od skutečného produktu

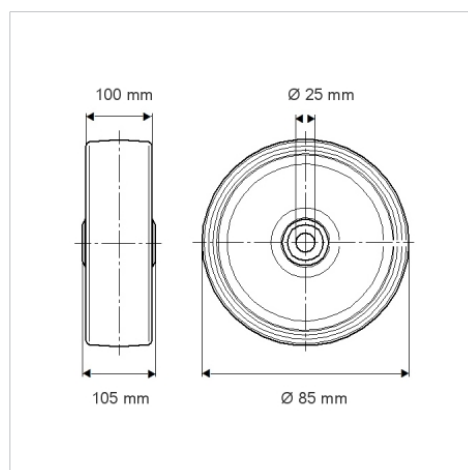
Technické údaje

Průměr kolečka	85 mm
Šířka běhounu	100 mm
Osa kolečka Ø	25 mm
Délka náboje	105 mm
Teplota	- 20 / + 60 °C
Standard	EN 12532
Hmotnost	1.471 kg
Tvrdost běhounu	Shore D 42
Ložisko	6006 2RS Č.
Dynamická nosnost	1000 kg
Statická nosnost	2000 kg

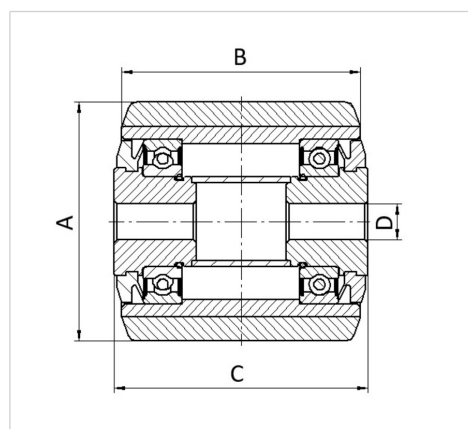
Vlastnosti

Valivý odpor	● ● ● ○ ○
Hlučnost pohybu	● ● ● ○ ○
Opotřebení	● ● ● ● ○
Ochrana proti korozi	● ● ● ○ ○

Dimensions



Structure & Mounting



NOVATECH

ETX085x100-Ø25 HL105-A

EAN 4031582330977



BETTER MOBILITY. BETTER LIFE.

Structure & Mounting

