

NOVATECH

ETP082x90-Ø20 HL90

EAN 4031582452983

Střed kolečka vyroben z oceli, Běhoun: polyuretan, odlévaný, přesné kuličkové ložisko

Nosnost na hladkých, rovných površích.

TENTE

BETTER MOBILITY. BETTER LIFE.

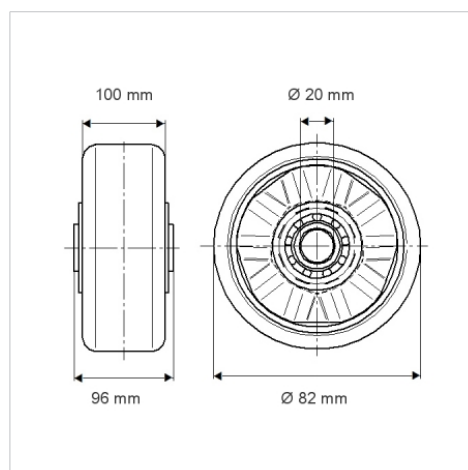


Obrázky se mohou lišit od skutečného produktu

Technické údaje

Průměr kolečka	82 mm
Šířka běhounu	90 mm
Osa kolečka Ø	20 mm
Délka náboje	90 mm
Teplota	- 20 / + 60 °C
Hmotnost	1.158 kg
Tvrdost běhounu	Shore A 92
Ložisko	6204 Č.
Dynamická nosnost	750 kg
Statická nosnost	1500 kg

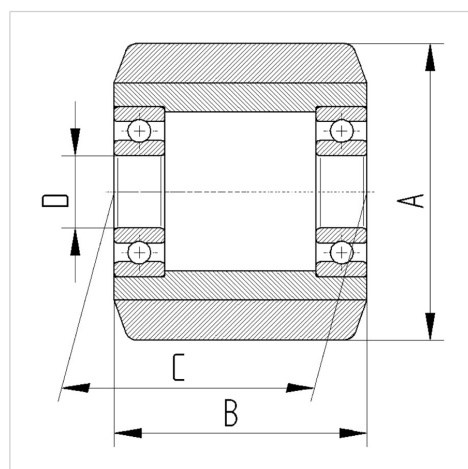
Dimensions



Vlastnosti

Valivý odpor	● ● ● ● ○
Hlučnost pohybu	● ● ● ○ ○
Opotřebení	● ● ● ● ○
Ochrana proti korozi	● ● ● ○ ○

Structure & Mounting



NOVATECH

ETP082x90-Ø20 HL90

EAN 4031582452983



BETTER MOBILITY. BETTER LIFE.

Structure & Mounting

