

# NOVATECH

## ETP080x60-Ø20 HL60

EAN 4031582318586

Střed kolečka vyroben z oceli, Běhoun: polyuretan, odlévaný, přesné kuličkové ložisko

Nosnost na hladkých, rovných površích.

# TENTE

BETTER MOBILITY. BETTER LIFE.



Obrázky se mohou lišit od skutečného produktu

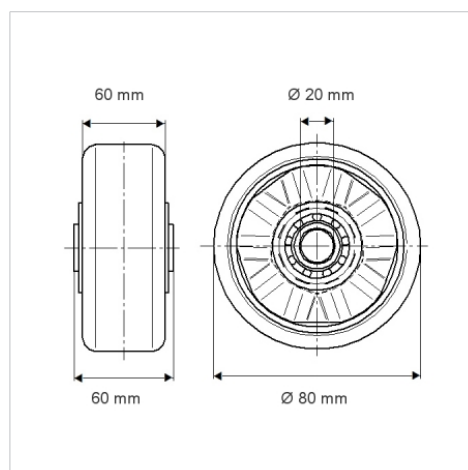
### Technické údaje

Průměr kolečka	80 mm
Šířka běhounu	60 mm
Osa kolečka Ø	20 mm
Délka náboje	60 mm
Teplota	- 20 / + 60 °C
Standard	EN 12532
Hmotnost	1.077 kg
Tvrdost běhounu	Shore D 42
Ložisko	6204 Č.
Dynamická nosnost	500 kg
Statická nosnost	1000 kg

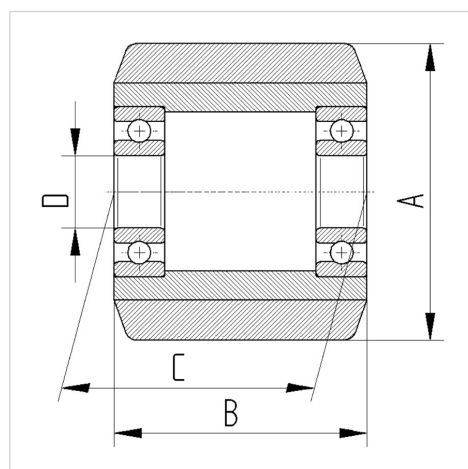
### Vlastnosti

Valivý odpor	● ● ● ● ○
Hlučnost pohybu	● ● ● ○ ○
Opotřebení	● ● ● ● ○
Ochrana proti korozi	● ● ● ○ ○

### Dimensions



### Structure & Mounting



# NOVATECH

ETP080x60-Ø20 HL60

EAN 4031582318586



BETTER MOBILITY. BETTER LIFE.

## Structure & Mounting

---

