

NOVATECH

ETP080x54-Ø20 HL60

EAN 4031582318579

Střed kolečka vyroben z oceli, Běhoun: polyuretan, odlévaný, přesné kuličkové ložisko

Nosnost na hladkých, rovných površích.

TENTE

BETTER MOBILITY. BETTER LIFE.



Obrázky se mohou lišit od skutečného produktu

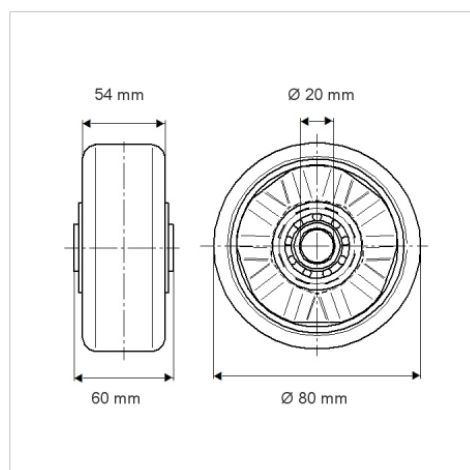
Technické údaje

Průměr kolečka	80 mm
Šířka běhounu	54 mm
Osa kolečka Ø	20 mm
Délka náboje	60 mm
Teplota	- 20 / + 60 °C
Standard	EN 12532
Hmotnost	0.854 kg
Tvrdost běhounu	Shore D 42
Ložisko	6204ZV Č.
Dynamická nosnost	500 kg
Statická nosnost	1000 kg

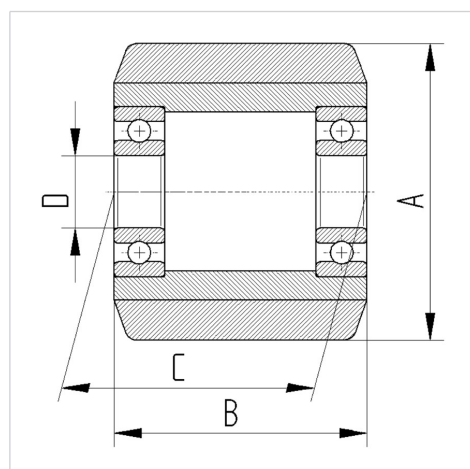
Vlastnosti

Valivý odpor	● ● ● ● ○
Hlučnost pohybu	● ● ● ○ ○
Opotřebení	● ● ● ● ○
Ochrana proti korozi	● ● ● ○ ○

Dimensions



Structure & Mounting



NOVATECH

ETP080x54-Ø20 HL60

EAN 4031582318579



BETTER MOBILITY. BETTER LIFE.

Structure & Mounting

