

NOVATECH

ETP075x62-Ø20 HL62

EAN 4031582318494

Střed kolečka vyroben z oceli, Běhoun: polyuretan, odlévaný, přesné kuličkové ložisko

Nosnost na hladkých, rovných površích.

TENTE

BETTER MOBILITY. BETTER LIFE.



Obrázky se mohou lišit od skutečného produktu

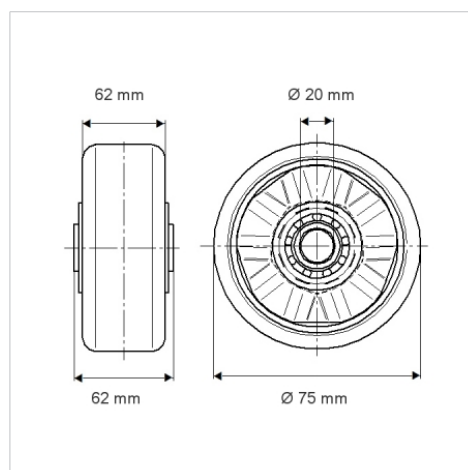
Technické údaje

Průměr kolečka	75 mm
Šířka běhounu	62 mm
Osa kolečka Ø	20 mm
Délka náboje	62 mm
Teplota	- 20 / + 60 °C
Standard	EN 12532
Hmotnost	0.827 kg
Tvrdost běhounu	Shore D 42
Ložisko	6204 Č.
Dynamická nosnost	550 kg
Statická nosnost	1100 kg

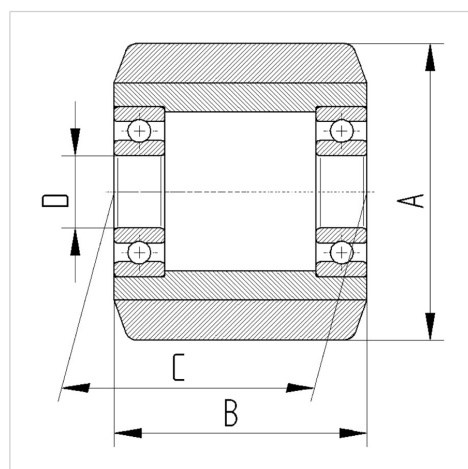
Vlastnosti

Valivý odpor	● ● ● ● ○
Hlučnost pohybu	● ● ● ○ ○
Opotřebení	● ● ● ● ○
Ochrana proti korozi	● ● ● ○ ○

Dimensions



Structure & Mounting



NOVATECH

ETP075x62-Ø20 HL62

EAN 4031582318494



BETTER MOBILITY. BETTER LIFE.

Structure & Mounting

