

DQP400x100-20 NL74 4PR

900150

Střed kola vyroben z ocelového výlisku, Běhoun: nafukovací plášť, přesné kuličkové ložisko, blokový profil



BETTER MOBILITY. BETTER LIFE.

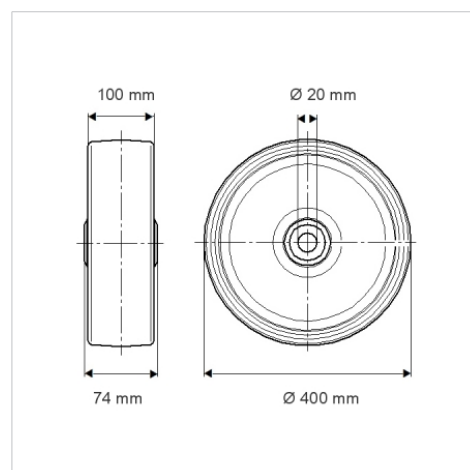


Obrázky se mohou lišit od od skutečného produktu

Technické údaje

Průměr kolečka	400 mm
Šířka kola	100 mm
Osa kolečka \varnothing	20 mm
Délka náboje	74 mm
Hmotnost	2.665 kg
Tvrdość běhounu	Shore A 55
Dynamická nosnost	150 kg

Dimensions



Vlastnosti

Valivý odpor	● ● ● ○ ○
Hlučnost pohybu	● ● ● ○ ○
Opotřebení	● ● ● ○ ○
Ochrana proti korozi	● ● ● ○ ○