

# LUMINA

## A520POI035L51- 8

EAN 4031582443974

Otočné kolečko, Vidlice vyrobená z Polypropylenu, s průchozí dírou. Střed kolečka vyroben z polypropylénu, kluzné uložení



BETTER MOBILITY. BETTER LIFE.

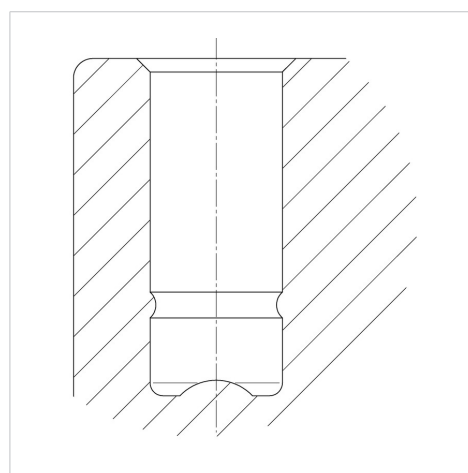


Obrázky se mohou lišit od skutečného produktu

### Technické údaje

Průměr kolečka	35 mm
Šířka běhounu	8 mm
Šířka kolečka	38 mm
Středová díra	6 mm
Přesah kolečka	67 mm
Stavební výška	39 mm
Teplota	- 10 / + 40 °C
Standard	EN 12528
Hmotnost	0.022 kg
Poloměr otáčení	33.5 mm
Tvrdość běhounu	Shore D 65
Dynamická nosnost	20 kg
Statická nosnost	40 kg

### Structure & Mounting



### Vlastnosti

Valivý odpor	● ● ● ○ ○
Hlučnost pohybu	● ● ● ○ ○
Opotřebení	● ● ● ○ ○
Ochrana proti korozi	● ● ● ○ ○