

LUMINA

A520PJI050B10-11x20 DOM38

EAN 4031582317145

Otočné kolečko, Vidlice vyrobená z Polypropylenu, čep s pojistným kroužkem. Střed kolečka vyroben z polypropylénu, Běhoun: TENTEprén (termoplastická guma), neznačkující, kluzné uložení

TENTE

BETTER MOBILITY. BETTER LIFE.

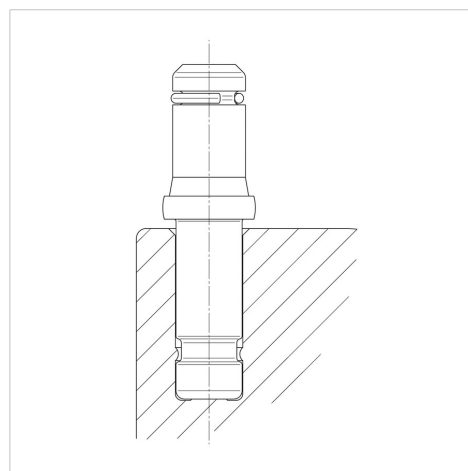


Obrázky se mohou lišit od skutečného produktu

Technické údaje

Průměr kolečka	50 mm
Šířka běhounu	8 mm
Šířka kolečka	55 mm
Ocelový čep s pojistným kroužkem	11 x 20 mm
Hlava kolečka-Ø	38 mm
Přesah kolečka	102 mm
Stavební výška	61 mm
Teplota	- 10 / + 40 °C
Hmotnost	0.104 kg
Poloměr otáčení	51 mm
Tvrdost běhounu	Shore A 87

Structure & Mounting



Vlastnosti

Valivý odpor	● ● ● ○ ○
Hlučnost pohybu	● ● ● ○ ○
Opotřebení	● ● ● ○ ○
Ochrana proti korozi	● ● ● ○ ○