

OMIKRON TWIN

9958FTP300P68

EAN 4031582317008

Pevné kolečko, Svařovaná vidlice, zinkochromátováno, kolo se šroubem a maticí, uchycení s plotýnkou.

Střed kolečka vyroben z litiny, Běhoun: polyuretan, odlévaný, přesné kuličkové ložisko

TENTE

BETTER MOBILITY. BETTER LIFE.



Obrázky se mohou lišit od skutečného produktu

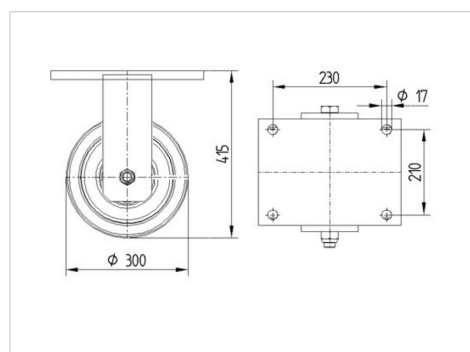
Technické údaje

| | |
|-------------------|----------------|
| Průměr kolečka | 300 mm |
| Šířka běhounu | 80 mm |
| Šířka kolečka | 272 mm |
| Velikost plotny | 270 x 250 mm |
| Rozteč děr | 230 x 210 mm |
| Průměr děr | 17 mm |
| Hlava kolečka-Ø | 235 mm |
| Stavební výška | 415 mm |
| Teplota | - 30 / + 60 °C |
| Standard | EN 12533 |
| Hmotnost | 50.153 kg |
| Tvrdość běhounu | Shore D 42 |
| Dynamická nosnost | 4800 kg |
| Statická nosnost | 9600 kg |

Vlastnosti

| | |
|----------------------|-----------|
| Valivý odpor | ● ● ● ● ○ |
| Hlučnost pohybu | ● ● ● ○ ○ |
| Opotřebení | ● ● ● ● ○ |
| Ochrana proti korozi | ● ● ● ○ ○ |

Dimensions



OMIKRON TWIN

9958FTP300P68

EAN 4031582317008



BETTER MOBILITY. BETTER LIFE.

Structure & Mounting

