

# OMIKRON TWIN

9958FTP250P68

EAN 4031582316995

Pevné kolečko, Svařovaná vidlice, zinkochromátováno, kolo se šroubem a maticí, uchycení s plotýnkou.

Střed kolečka vyroben z litiny, Běhoun: polyuretan, odlévaný, přesné kuličkové ložisko

**TENTE**

BETTER MOBILITY. BETTER LIFE.



Obrázky se mohou lišit od skutečného produktu

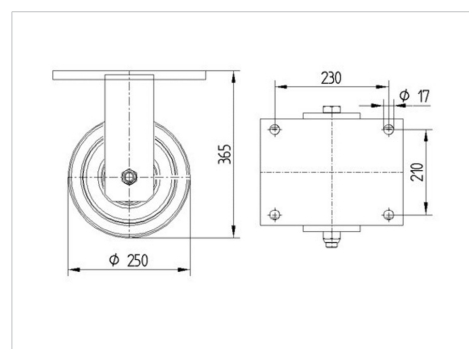
## Technické údaje

Průměr kolečka	250 mm
Šířka běhounu	80 mm
Šířka kolečka	272 mm
Velikost plotny	270 x 250 mm
Rozteč děr	230 x 210 mm
Průměr děr	17 mm
Hlava kolečka-Ø	235 mm
Stavební výška	365 mm
Teplota	- 30 / + 60 °C
Standard	EN 12533
Hmotnost	41.438 kg
Tvrdost běhounu	Shore D 42
Dynamická nosnost	4320 kg
Statická nosnost	8640 kg

## Vlastnosti

Valivý odpor	● ● ● ● ○
Hlučnost pohybu	● ● ● ○ ○
Opotřebení	● ● ● ● ○
Ochrana proti korozi	● ● ● ○ ○

## Dimensions



# OMIKRON TWIN

9958FTP250P68

EAN 4031582316995



BETTER MOBILITY. BETTER LIFE.

## Structure & Mounting

