

# OMIKRON TWIN

## 9958FTP200P68

EAN 4031582316971

Pevné kolečko, Svařovaná vidlice, zinkochromátováno, kolo se šroubem a maticí, uchycení s plotýnkou.

Střed kolečka vyroben z litiny, Běhoun: polyuretan, odlévaný, přesné kuličkové ložisko

# TENTE

BETTER MOBILITY. BETTER LIFE.

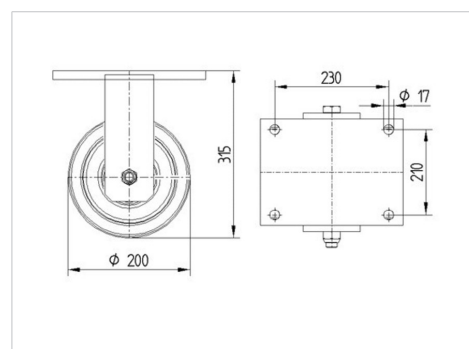


Obrázky se mohou lišit od skutečného produktu

### Technické údaje

Průměr kolečka	200 mm
Šířka běhounu	80 mm
Šířka kolečka	272 mm
Velikost plotny	270 x 250 mm
Rozteč děr	230 x 210 mm
Průměr děr	17 mm
Hlava kolečka-Ø	235 mm
Stavební výška	315 mm
Teplota	- 30 / + 60 °C
Standard	EN 12533
Hmotnost	32.124 kg
Tvrdość běhounu	Shore D 42
Dynamická nosnost	2800 kg
Statická nosnost	5600 kg

### Dimensions



### Vlastnosti

Valivý odpor	● ● ● ● ○
Hlučnost pohybu	● ● ● ○ ○
Opotřebení	● ● ● ● ○
Ochrana proti korozi	● ● ● ○ ○

# OMIKRON TWIN

9958FTP200P68

EAN 4031582316971



BETTER MOBILITY. BETTER LIFE.

## Structure & Mounting

