

# OMIKRON TWIN

## 9950FTP200P68

EAN 4031582316797

Otočné kolečko, Vidlice a plotna ze svařované oceli, zinkochromát, utěsněné ložisko s dvojitým speciálním kuličkově-kuželovým ložiskem, snýtováno pevným nýtem a samojistnou zajišťovací maticí, maznice, kolo se šroubem a maticí, uchycení s plotýnkou. Střed kolečka vyroben z litiny, Běhoun: polyuretan, odlévaný, přesné kuličkové ložisko

# TENTE

BETTER MOBILITY. BETTER LIFE.



Obrázky se mohou lišit od skutečného produktu

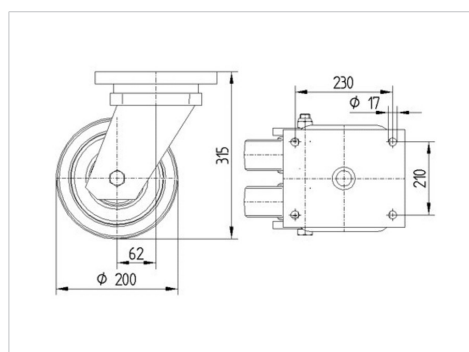
### Technické údaje

Průměr kolečka	200 mm
Šířka běhounu	80 mm
Šířka kolečka	272 mm
Velikost plotny	270 x 250 mm
Rozteč děr	230 x 210 mm
Průměr děr	17 mm
Hlava kolečka-Ø	250.5 mm
Vyosení	60 mm
Přesah kolečka	374 mm
Stavební výška	315 mm
Teplota	- 30 / + 60 °C
Standard	EN 12533
Hmotnost	50.362 kg
Poloměr otáčení	187 mm
Tvrдость běhounu	Shore D 42
Dynamická nosnost	3360 kg
Statická nosnost	6720 kg

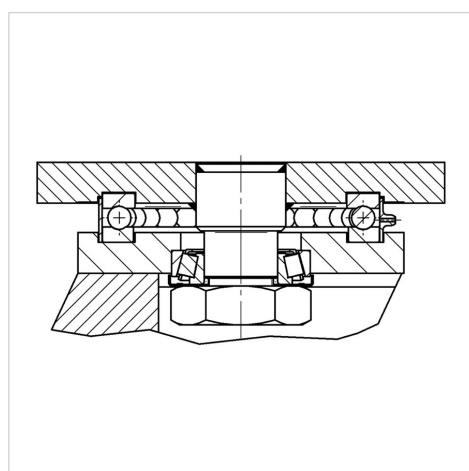
### Vlastnosti

Valivý odpor	● ● ● ● ○
Hlučnost pohybu	● ● ● ○ ○
Opotřebení	● ● ● ● ○
Ochrana proti korozi	● ● ● ○ ○

### Dimensions



### Structure & Mounting



# OMIKRON TWIN

9950FTP200P68

EAN 4031582316797



BETTER MOBILITY. BETTER LIFE.

## Structure & Mounting

