

OMIKRON TWIN

9950FTP100P65

EAN 4031582316742

Otočné kolečko, Vidlice a plotna ze svařované oceli, zinkochromát, utěsněné ložisko s dvojitým speciálním kuličkově-kuželovým ložiskem, snýtováno pevným nýtem a samojistnou zajišťovací maticí, maznice, kolo se šroubem a maticí, uchycení s plotýnkou. Střed kolečka vyroben z litiny, Běhoun: polyuretan, odlévaný, přesné kuličkové ložisko

TENTE

BETTER MOBILITY. BETTER LIFE.



Obrázky se mohou lišit od skutečného produktu

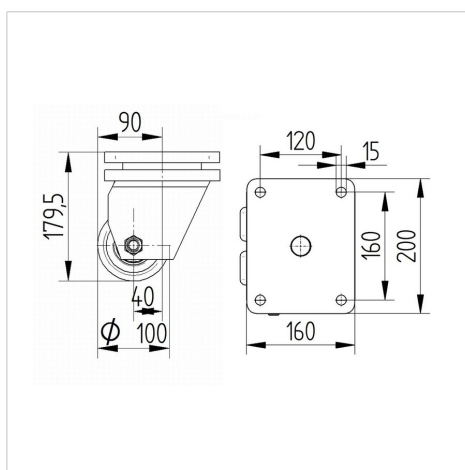
Technické údaje

Průměr kolečka	100 mm
Šířka běhounu	50 mm
Šířka kolečka	189 mm
Velikost plotny	200 x 160 mm
Rozteč děr	160 x 120 mm
Průměr děr	15 mm
Hlava kolečka-Ø	160 mm
Vyosení	40 mm
Přesah kolečka	207 mm
Stavební výška	180 mm
Teplota	- 30 / + 60 °C
Standard	EN 12533
Hmotnost	13.187 kg
Poloměr otáčení	103.5 mm
Tvrдость běhounu	Shore D 42
Dynamická nosnost	1080 kg
Statická nosnost	2160 kg

Vlastnosti

Valivý odpor	● ● ● ● ○
Hlučnost pohybu	● ● ● ○ ○
Opotřebení	● ● ● ● ○
Ochrana proti korozi	● ● ● ○ ○

Dimensions



Structure & Mounting



OMIKRON TWIN

9950FTP100P65

EAN 4031582316742



BETTER MOBILITY. BETTER LIFE.

Structure & Mounting

