

KAPPA

9680FTP125P63

EAN 4031582314984

Otočné kolečko, Vidlice a plotna ze svařované oceli, zinkochromát, utěsněné ložisko s dvojitým speciálním kuličkově-kuželovým ložiskem, snýtováno pevným nýtem a samojistnou zajištěnou maticí, maznice, kolo se šroubem a maticí, uchycení s plotýnkou. Střed kolečka vyroben z litiny, Běhoun: polyuretan, odlévaný, přesné kuličkové ložisko

TENTE

BETTER MOBILITY. BETTER LIFE.



Obrázky se mohou lišit od skutečného produktu

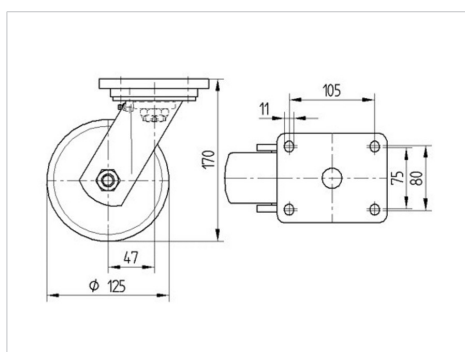
Technické údaje

Průměr kolečka	125 mm
Šířka kola	50 mm
Šířka kolečka	110 mm
Velikost plotny	135 x 110 mm
Rozteč děr	105 x 80/75 mm
Průměr děr	11 mm
Hlava kolečka-Ø	111 mm
Vyosení	48 mm
Přesah kolečka	225 mm
Stavební výška	170 mm
Teplota	- 20 / + 60 °C
Standard	EN 12533
Hmotnost	5.281 kg
Poloměr otáčení	112.5 mm
Tvrdost běhounu	Shore D 42
Dynamická nosnost	550 kg
Statická nosnost	1100 kg

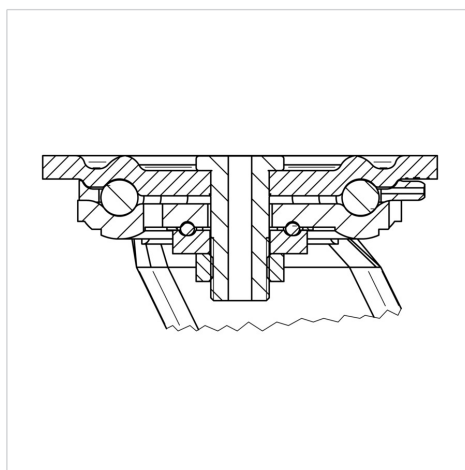
Vlastnosti

Valivý odpor	● ● ● ● ○
Hlučnost pohybu	● ● ● ○ ○
Opotřebení	● ● ● ● ○
Ochrana proti korozi	● ● ● ○ ○

Dimensions



Structure & Mounting



KAPPA

9680FTP125P63

EAN 4031582314984



BETTER MOBILITY. BETTER LIFE.

Structure & Mounting

