

# KAPPA

## 9652FTP300P64

EAN 4031582314823

Otočné kolečko s totální brzdou, hlava nahoře kola, Vidlice a plotna ze svařované oceli, zinkochromát, utěsněné ložisko s dvojitým speciálním kuličkovo-kuželovým ložiskem, snýtováno pevným nýtem a samojistnou zajišťovací maticí, maznice, kolo se šroubem a maticí, uchycení s plotýnkou. Střed kolečka vyroben z litiny, Běhoun: polyuretan, odlévaný, přesné kuličkové ložisko

# TENTE

BETTER MOBILITY. BETTER LIFE.



Obrázky se mohou lišit od skutečného produktu

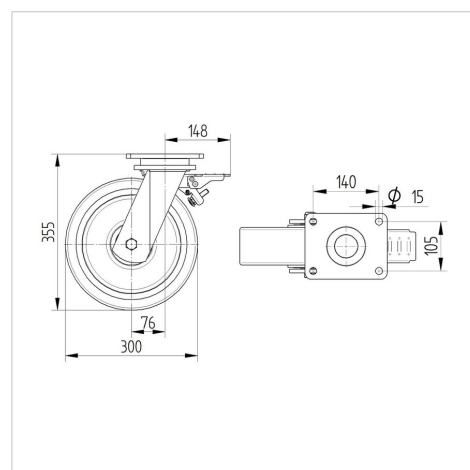
### Technické údaje

Průměr kolečka	300 mm
Šířka kola	80 mm
Šířka kolečka	140 mm
Velikost plotny	175 x 140 mm
Rozteč děr	140 x 105 mm
Průměr děr	15 mm
Hlava kolečka-Ø	140 mm
Vyosení	76 mm
Přesah kolečka	460 mm
Stavební výška	355 mm
Teplota	- 20 / + 60 °C
Standard	EN 12533
Hmotnost	22.326 kg
Poloměr otáčení	230 mm
Tvrдость běhounu	Shore D 42
Dynamická nosnost	2000 kg
Statická nosnost	4000 kg

### Vlastnosti

Valivý odpor	● ● ● ● ○
Hlučnost pohybu	● ● ● ○ ○
Opotřebení	● ● ● ● ○
Ochrana proti korozi	● ● ● ○ ○

### Dimensions



### Structure & Mounting



# KAPPA

9652FTP300P64

EAN 4031582314823



BETTER MOBILITY. BETTER LIFE.

## Structure & Mounting

---

