

# KAPPA

## 9650FCP200P63 WT50

EAN 4031582451894

Otočné kolečko, Vidlice a plotna ze svařované oceli, zinkochromát, utěsněné ložisko s dvojitým speciálním kuličkově-kuželovým ložiskem, snýtováno pevným nýtem a samojistnou zajišťovací maticí, maznice, kolo se šroubem a maticí, uchycení s plotýnkou. Wheel centre made of cast iron, Tread: Polyurethane, casted, Ultratech, suitable especially for higher speeds of up to 16 km/h, precision ball bearing

**TENTE**

BETTER MOBILITY. BETTER LIFE.



Obrázky se mohou lišit od skutečného produktu

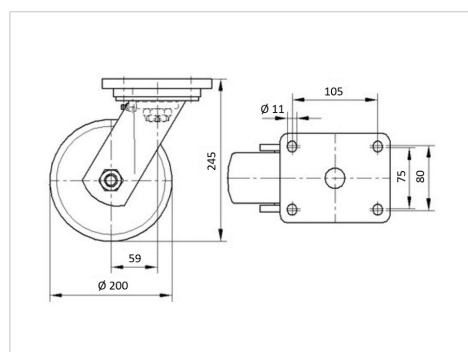
### Technické údaje

Průměr kolečka	200 mm
Šířka běhounu	50 mm
Velikost plotny	135 x 110 mm
Rozteč děr	105 x 80/75 mm
Průměr děr	11 mm
Vyosení	59 mm
Přesah kolečka	318 mm
Stavební výška	245 mm
Teplota	- 20 / + 60 °C
Standard	EN 12533
Hmotnost	7.3 kg
Poloměr otáčení	159 mm
Tvrdost běhounu	Shore A 92
Dynamická nosnost	1200 kg
Statická nosnost	2400 kg

### Vlastnosti

Valivý odpor	● ● ● ● ○
Hlučnost pohybu	● ● ● ○ ○
Opotřebení	● ● ● ● ○
Ochrana proti korozi	● ● ● ○ ○

### Dimensions



### Structure & Mounting



# KAPPA

9650FCP200P63 WT50

EAN 4031582451894



BETTER MOBILITY. BETTER LIFE.

## Structure & Mounting

