

# OMIKRON

## 9258FTP300P65

EAN 4031582314083

Pevné kolečko, Svařovaná vidlice, zinkochromátováno, kolo se šroubem a maticí, uchycení s plotýnkou.

Střed kolečka vyroben z litiny, Běhoun: polyuretan, odlévaný, přesné kuličkové ložisko

# TENTE

BETTER MOBILITY. BETTER LIFE.

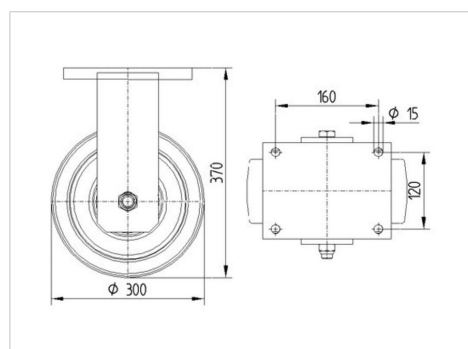


Obrázky se mohou lišit od skutečného produktu

### Technické údaje

|                   |                |
|-------------------|----------------|
| Průměr kolečka    | 300 mm         |
| Šířka běhounu     | 100 mm         |
| Velikost plotny   | 200 x 160 mm   |
| Rozteč děr        | 160 x 120 mm   |
| Průměr děr        | 15 mm          |
| Stavební výška    | 370 mm         |
| Teplota           | - 20 / + 60 °C |
| Standard          | EN 12533       |
| Hmotnost          | 30.091 kg      |
| Tvrdost běhounu   | Shore A 92     |
| Dynamická nosnost | 2600 kg        |
| Statická nosnost  | 5200 kg        |

### Dimensions



### Vlastnosti

|                      |           |
|----------------------|-----------|
| Valivý odpor         | ● ● ● ● ○ |
| Hlučnost pohybu      | ● ● ● ○ ○ |
| Opotřebení           | ● ● ● ● ○ |
| Ochrana proti korozi | ● ● ● ○ ○ |

# OMIKRON

9258FTP300P65

EAN 4031582314083



BETTER MOBILITY. BETTER LIFE.

## Structure & Mounting

