

OMIKRON

9250FTP300P66

EAN 4031582314014

Otočné kolečko, Vidlice a plotna ze svařované oceli, zinkochromát, utěsněné ložisko s dvojitým speciálním kuličkově-kuželovým ložiskem, snýtováno pevným nýtem a samojistnou zajišťovací maticí, maznice, kolo se šroubem a maticí, uchycení s plotýnkou. Střed kolečka vyroben z litiny, Běhoun: polyuretan, odlévaný, přesné kuličkové ložisko

TENTE

BETTER MOBILITY. BETTER LIFE.



Obrázky se mohou lišit od skutečného produktu

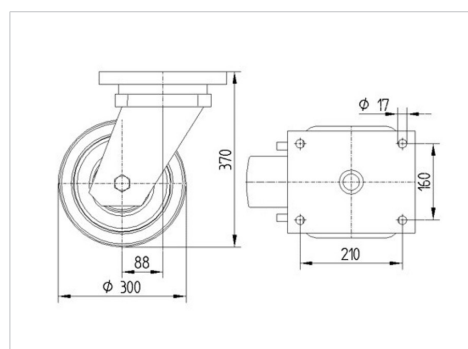
Technické údaje

| | |
|-------------------|----------------|
| Průměr kolečka | 300 mm |
| Šířka běhounu | 100 mm |
| Šířka kolečka | 182 mm |
| Velikost plotny | 250 x 200 mm |
| Rozteč děr | 210 x 160 mm |
| Průměr děr | 17 mm |
| Hlava kolečka-Ø | 160 mm |
| Vyosení | 90 mm |
| Přesah kolečka | 488 mm |
| Stavební výška | 370 mm |
| Teplota | - 30 / + 60 °C |
| Standard | EN 12533 |
| Hmotnost | 40.964 kg |
| Poloměr otáčení | 244 mm |
| Tvrдость běhounu | Shore D 42 |
| Dynamická nosnost | 3120 kg |
| Statická nosnost | 6240 kg |

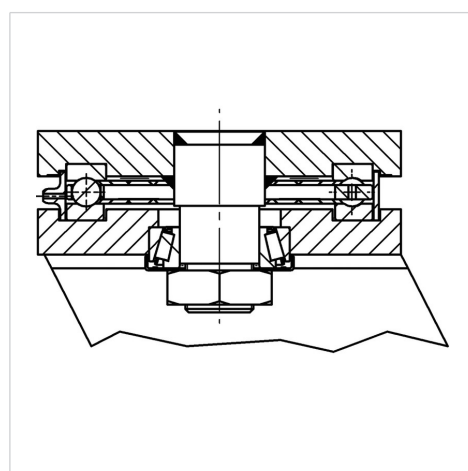
Vlastnosti

| | |
|----------------------|-----------|
| Valivý odpor | ● ● ● ● ○ |
| Hlučnost pohybu | ● ● ● ○ ○ |
| Opotřebení | ● ● ● ● ○ |
| Ochrana proti korozi | ● ● ● ○ ○ |

Dimensions



Structure & Mounting



OMIKRON

9250FTP300P66

EAN 4031582314014



BETTER MOBILITY. BETTER LIFE.

Structure & Mounting

