

# OMIKRON

## 9250FTP250P65

EAN 4031582313994

Otočné kolečko, Vidlice a plotna ze svařované oceli, zinkochromát, utěsněné ložisko s dvojitým speciálním kuličkově-kuželovým ložiskem, snýtováno pevným nýtem a samojistnou zajišťovací maticí, maznice, kolo se šroubem a maticí, uchycení s plotýnkou. Střed kolečka vyroben z litiny, Běhoun: polyuretan, odlévaný, přesné kuličkové ložisko

**TENTE**

BETTER MOBILITY. BETTER LIFE.



Obrázky se mohou lišit od skutečného produktu

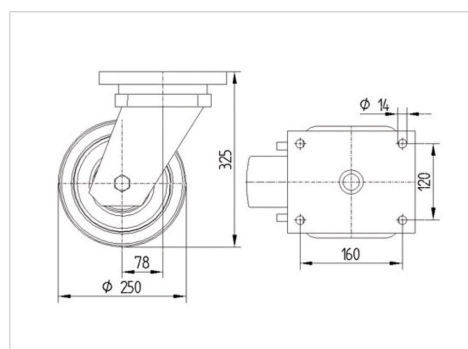
### Technické údaje

|                   |                |
|-------------------|----------------|
| Průměr kolečka    | 250 mm         |
| Šířka běhounu     | 100 mm         |
| Šířka kolečka     | 182 mm         |
| Velikost plotny   | 200 x 160 mm   |
| Rozteč děr        | 160 x 120 mm   |
| Průměr děr        | 15 mm          |
| Hlava kolečka-Ø   | 160 mm         |
| Vyosení           | 75 mm          |
| Přesah kolečka    | 400 mm         |
| Stavební výška    | 325 mm         |
| Teplota           | - 30 / + 60 °C |
| Standard          | EN 12533       |
| Hmotnost          | 30.355 kg      |
| Poloměr otáčení   | 200 mm         |
| Tvrдость běhounu  | Shore D 42     |
| Dynamická nosnost | 2640 kg        |
| Statická nosnost  | 5280 kg        |

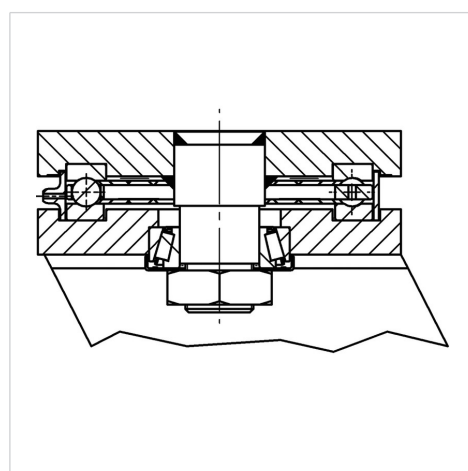
### Vlastnosti

|                      |           |
|----------------------|-----------|
| Valivý odpor         | ● ● ● ● ○ |
| Hlučnost pohybu      | ● ● ● ○ ○ |
| Opotřebení           | ● ● ● ● ○ |
| Ochrana proti korozi | ● ● ● ○ ○ |

### Dimensions



### Structure & Mounting



# OMIKRON

9250FTP250P65

EAN 4031582313994



BETTER MOBILITY. BETTER LIFE.

## Structure & Mounting

