

ALPHA

8477UFX125P62

EAN 4031582313031

Otočné kolečko s totální brzdou, v zadní části kola, Vidlice vyrobená z nerezové oceli, dvojitá kuličková dráha v otočné hlavě kolečka, kolo se šroubem a maticí, uchycení s plotýnkou. Střed kola vyroben z polyamidu, Běhoun: elastická guma, šedá-neznačující, malý protivlákonový kryt, přesné kuličkové ložisko, utěsněné, utěsněné

TENTE

BETTER MOBILITY. BETTER LIFE.



Obrázky se mohou lišit od skutečného produktu

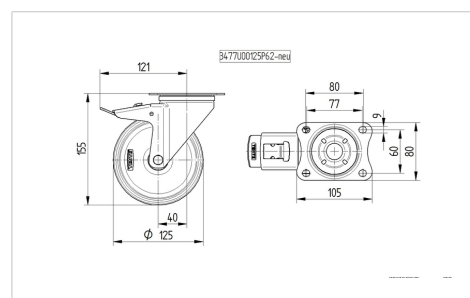
Technické údaje

Průměr kolečka	125 mm
Šířka běhounu	40 mm
Velikost plotny	105 x 80 mm
Rozteč děr	80/77 x 60 mm
Průměr děr	9 mm
Vyosení	40 mm
Přesah kolečka	242 mm
Stavební výška	155 mm
Teplota	- 20 / + 80 °C
Standard	EN 12532
Hmotnost	1.219 kg
Tvrdost běhounu	Shore A 64
Dynamická nosnost	250 kg
Statická nosnost	500 kg

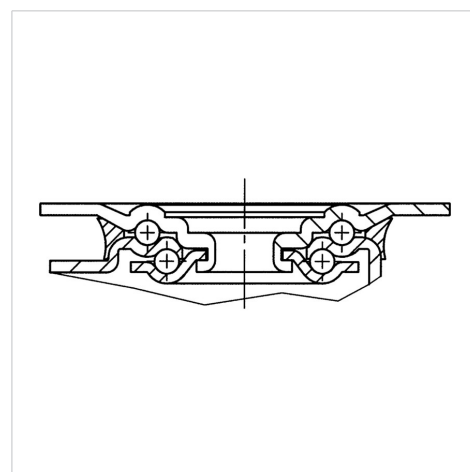
Vlastnosti

Valivý odpor	● ● ● ○ ○
Hlučnost pohybu	● ● ● ● ●
Opotřebení	● ● ● ○ ○
Ochrana proti korozi	● ● ● ● ●

Dimensions



Structure & Mounting



ALPHA

8477UFX125P62

EAN 4031582313031



BETTER MOBILITY. BETTER LIFE.

Structure & Mounting

