

# ALPHA

## 8477UFX100P62

EAN 4031582339376

Otočné kolečko s totální brzdou, v zadní části kola, Vidlice vyrobená z nerezové oceli, dvojitá kuličková dráha v otočné hlavě kolečka, kolo se šroubem a maticí, uchycení s plotýnkou. Střed kola vyroben z polyamidu, Běhoun: elastická guma, šedá-neznačující, malý protivlákonový kryt, přesné kuličkové ložisko, utěsněné, utěsněné

# TENTE

BETTER MOBILITY. BETTER LIFE.



Obrázky se mohou lišit od skutečného produktu

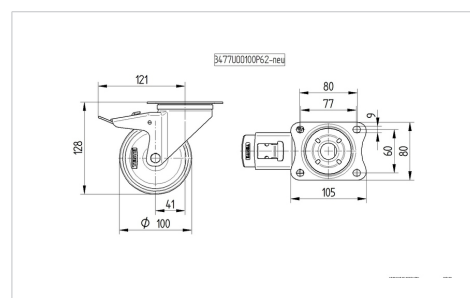
### Technické údaje

Průměr kolečka	100 mm
Šířka běhounu	34 mm
Šířka kolečka	75 mm
Velikost plotny	105 x 85 mm
Rozteč děr	80/77 x 60 mm
Průměr děr	9 mm
Hlava kolečka-Ø	75 mm
Vyosení	41 mm
Přesah kolečka	246 mm
Stavební výška	128 mm
Teplota	- 20 / + 80 °C
Standard	EN 12532
Hmotnost	1.009 kg
Poloměr otáčení	123 mm
Tvrдость běhounu	Shore A 63
Dynamická nosnost	160 kg
Statická nosnost	320 kg

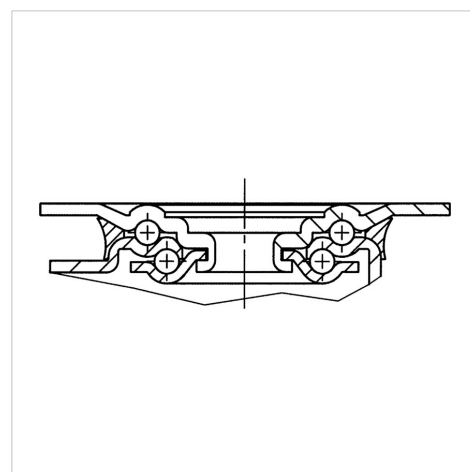
### Vlastnosti

Valivý odpor	● ● ● ○ ○
Hlučnost pohybu	● ● ● ● ●
Opotřebení	● ● ● ○ ○
Ochrana proti korozi	● ● ● ● ●

### Dimensions



### Structure & Mounting



# ALPHA

8477UFX100P62

EAN 4031582339376



BETTER MOBILITY. BETTER LIFE.

## Structure & Mounting

