

ALPHA

8477IDG100P62

EAN 4031582433012

Otočné kolečko s totální brzdou, v zadní části kola, Vidlice vyrobená z nerezové oceli, dvojitá kuličková dráha v otočné hlavě kolečka, kolo se šroubem a maticí, uchycení s plotýnkou. Střed kola vyroben z hliníku, Běhoun: teplotně odolná silikonová guma, tlumící, samomazné uložení

TENTE

BETTER MOBILITY. BETTER LIFE.



Obrázky se mohou lišit od skutečného produktu

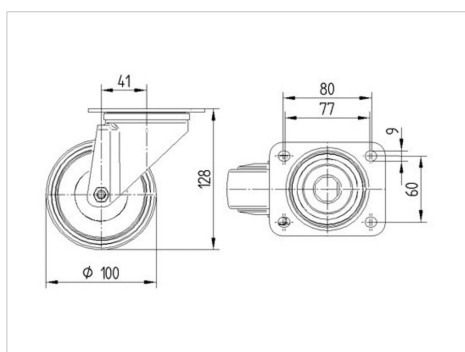
Technické údaje

Průměr kolečka	100 mm
Šířka běhounu	35 mm
Velikost plotny	105 x 85 mm
Rozteč děr	80/77 x 60 mm
Průměr děr	9 mm
Vyosení	41 mm
Přesah kolečka	182 mm
Stavební výška	128 mm
Teplota	- 30 / + 250 °C
Standard	EN 12532
Hmotnost	0.821 kg
Poloměr otáčení	91 mm
Tvrdost běhounu	Shore A 75
Dynamická nosnost	80 kg
Statická nosnost	160 kg

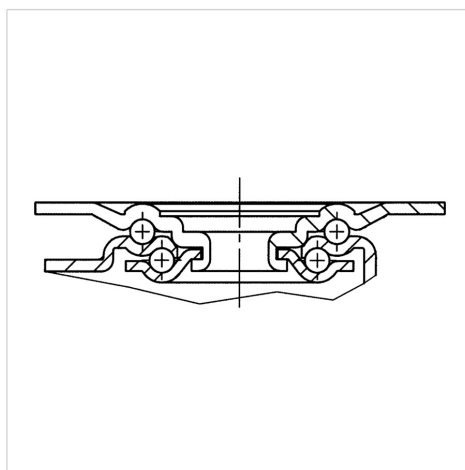
Vlastnosti

Valivý odpor	● ● ● ○ ○
Hlučnost pohybu	● ● ● ○ ○
Opotřebení	● ● ● ○ ○
Ochrana proti korozi	● ● ● ● ●

Dimensions



Structure & Mounting



ALPHA

8477IDG100P62

EAN 4031582433012



BETTER MOBILITY. BETTER LIFE.

Structure & Mounting

