

ALPHA

8470UFX200P63

EAN 4031582312652

Otočné kolečko, Vidlice vyrobená z nerezové oceli, dvojitá kuličková dráha v otočné hlavě kolečka, kolo se šroubem a maticí, uchycení s plotýnkou. Střed kola vyroben z polyamidu, Běhoun: elastická guma, šedá-neznačující, malý protvlákonový kryt, přesné kuličkové ložisko, utěsněné, utěsněné

TENTE

BETTER MOBILITY. BETTER LIFE.



Obrázky se mohou lišit od skutečného produktu

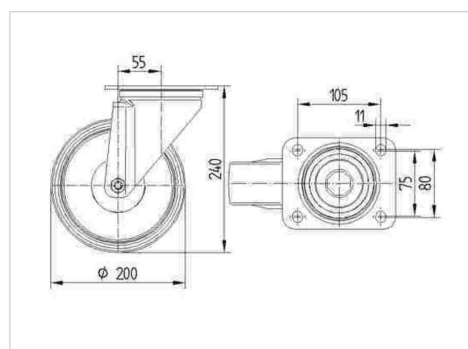
Technické údaje

Průměr kolečka	200 mm
Šířka běhounu	46 mm
Velikost plotny	137 x 105 mm
Rozteč děr	105 x 80/75 mm
Průměr děr	11 mm
Vyosení	55 mm
Přesah kolečka	310 mm
Stavební výška	240 mm
Teplota	- 20 / + 80 °C
Standard	EN 12532
Hmotnost	2.659 kg
Poloměr otáčení	155 mm
Tvrdost běhounu	Shore A 64
Dynamická nosnost	400 kg
Statická nosnost	800 kg

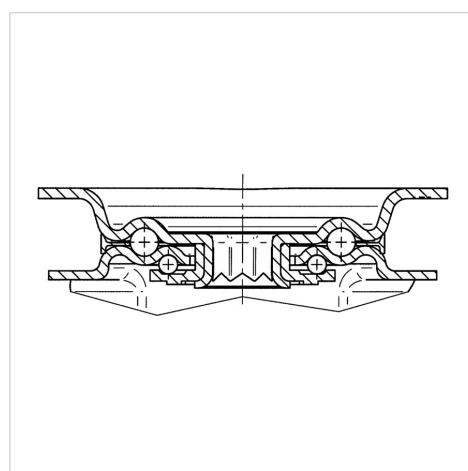
Vlastnosti

Valivý odpor	● ● ● ○ ○
Hlučnost pohybu	● ● ● ● ●
Opotřebení	● ● ● ○ ○
Ochrana proti korozi	● ● ● ● ●

Dimensions



Structure & Mounting



ALPHA

8470UFX200P63

EAN 4031582312652



BETTER MOBILITY. BETTER LIFE.

Structure & Mounting

