

AGILA

7478PJO100P50

EAN 4031582350142

Pevné kolečko, Vidlice vyrobená z nerezové oceli, kolo se šroubem a maticí, uchycení s plotýnkou.

Střed kolečka vyroben z polypropylénu, Běhoun: TENTEprén (termoplastická guma), neznačující, kluzné uložení

TENTE

BETTER MOBILITY. BETTER LIFE.

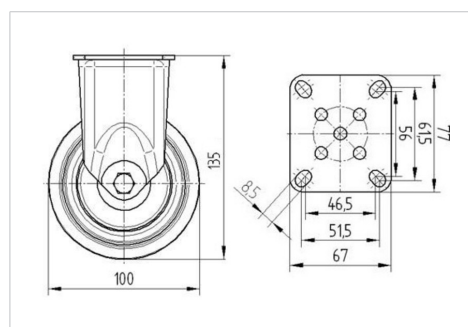


Obrázky se mohou lišit od skutečného produktu

Technické údaje

Průměr kolečka	100 mm
Šířka běhounu	32 mm
Šířka kolečka	60 mm
Velikost plotny	77 x 67 mm
Rozteč děr	61,5/56 x 51,5/46,5 mm
Průměr děr	8,5 mm
Hlava kolečka-Ø	60 mm
Stavební výška	135 mm
Teplota	- 20 / + 60 °C
Standard	EN 12530
Hmotnost	0.458 kg
Tvrdość běhounu	Shore A 87
Dynamická nosnost	80 kg
Statická nosnost	160 kg

Dimensions



Vlastnosti

Valivý odpor	● ● ● ○ ○
Hlučnost pohybu	● ● ● ○ ○
Opotřebení	● ● ● ○ ○
Ochrana proti korozi	● ● ● ● ●

AGILA

7478PJO100P50

EAN 4031582350142



BETTER MOBILITY. BETTER LIFE.

Structure & Mounting

