

# AGILA

7477PJO075P40

EAN 4031582351033

Otočné kolečko s totální brzdou, v zadní části kola, Vidlice vyrobená z nerezové oceli, dvojitá kuličková dráha v otočné hlavě kolečka, kolo se šroubem a maticí, zinkovaný pochromovaný pedál brzdy, uchycení s plotýnkou. Střed kolečka vyroben z polypropylénu, Běhoun: TENTEprén (termoplastická guma), neznačující, kluzné uložení

**TENTE**

BETTER MOBILITY. BETTER LIFE.



Obrázky se mohou lišit od skutečného produktu

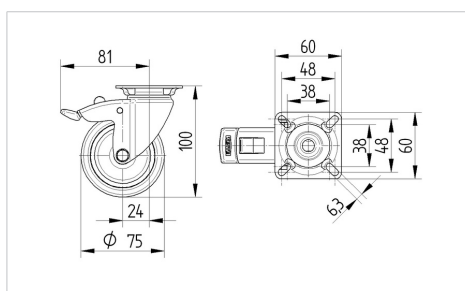
## Technické údaje

Průměr kolečka	75 mm
Šířka běhounu	25 mm
Šířka kolečka	43 mm
Velikost plotny	60 x 60 mm
Rozteč děr	48/38 x 48/38 mm
Průměr děr	6,3 mm
Hlava kolečka-Ø	43 mm
Vyosení	24 mm
Přesah kolečka	162 mm
Stavební výška	100 mm
Teplota	- 20 / + 60 °C
Standard	EN 12530
Hmotnost	0.323 kg
Poloměr otáčení	81 mm
Tvrдость běhounu	Shore A 87
Dynamická nosnost	75 kg
Statická nosnost	150 kg

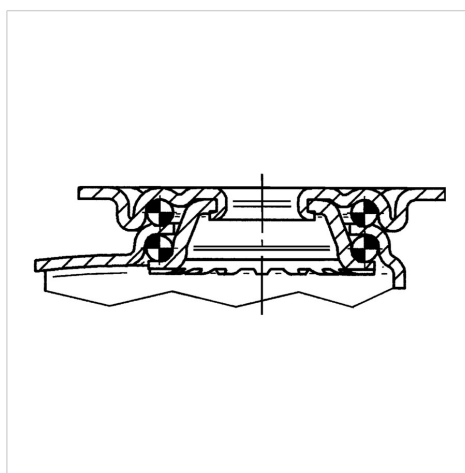
## Vlastnosti

Valivý odpor	● ● ● ○ ○
Hlučnost pohybu	● ● ● ○ ○
Opotřebení	● ● ● ○ ○
Ochrana proti korozi	● ● ● ● ●

## Dimensions



## Structure & Mounting



# AGILA

7477PJO075P40

EAN 4031582351033



BETTER MOBILITY. BETTER LIFE.

## Structure & Mounting

