

AGILA

7477PJC075P40

EAN 4031582351330

Otočné kolečko s totální brzdou, v zadní části kola, Vidlice vyrobená z nerezové oceli, dvojitá kuličková dráha v otočné hlavě kolečka, kolo se šroubem a maticí, zinkovaný pochromovaný pedál brzdy, uchycení s plotýnkou. Střed kolečka vyroben z polypropylénu, Běhoun: TENTEprén (termoplastická guma), neznačující, protivláknový kryt, přesné kuličkové ložisko, nerezové

TENTE

BETTER MOBILITY. BETTER LIFE.



Obrázky se mohou lišit od skutečného produktu

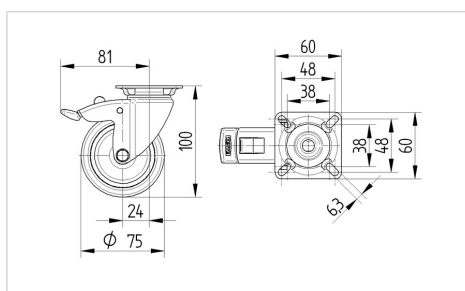
Technické údaje

Průměr kolečka	75 mm
Šířka běhounu	25 mm
Šířka kolečka	43 mm
Velikost plotny	60 x 60 mm
Rozteč děr	48/38 x 48/38 mm
Průměr děr	6,3 mm
Hlava kolečka-Ø	43 mm
Vyosení	24 mm
Přesah kolečka	162 mm
Stavební výška	100 mm
Teplota	- 20 / + 60 °C
Standard	EN 12530
Hmotnost	0.352 kg
Poloměr otáčení	81 mm
Tvrдость běhounu	Shore A 87
Dynamická nosnost	75 kg
Statická nosnost	150 kg

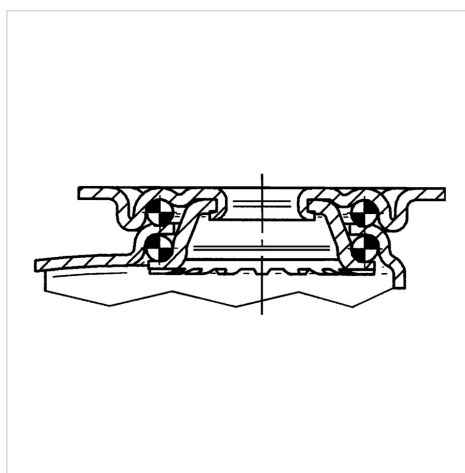
Vlastnosti

Valivý odpor	● ● ● ○ ○
Hlučnost pohybu	● ● ● ○ ○
Opotřebení	● ● ● ○ ○
Ochrana proti korozi	● ● ● ● ●

Dimensions



Structure & Mounting



AGILA

7477PJC075P40

EAN 4031582351330



BETTER MOBILITY. BETTER LIFE.

Structure & Mounting

