

AGILA

7475PJO050P40

EAN 4031582350975

Otočné kolečko s brzdou kola, Vidlice vyrobená z nerezové oceli, dvojitá kuličková dráha v otočné hlavě kolečka, kolo se šroubem a maticí, brzdový pedál je vyroben z polyamidu, uchycení s plotýnkou. Střed kolečka vyroben z polypropylénu, Běhoun: TENTEprén (termoplastická guma), neznačkující, kluzné uložení

TENTE

BETTER MOBILITY. BETTER LIFE.



Obrázky se mohou lišit od skutečného produktu

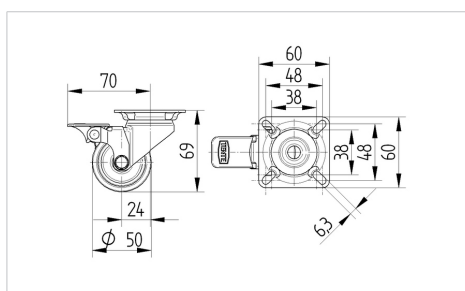
Technické údaje

Průměr kolečka	50 mm
Šířka běhounu	19 mm
Šířka kolečka	43 mm
Velikost plotny	60 x 60 mm
Rozteč děr	48/38 x 48/38 mm
Průměr děr	6,3 mm
Hlava kolečka-Ø	41 mm
Vyosení	24 mm
Přesah kolečka	140 mm
Stavební výška	69 mm
Teplota	- 20 / + 60 °C
Standard	EN 12530
Hmotnost	0.2 kg
Poloměr otáčení	70 mm
Tvrдость běhounu	Shore A 87
Dynamická nosnost	40 kg
Statická nosnost	80 kg

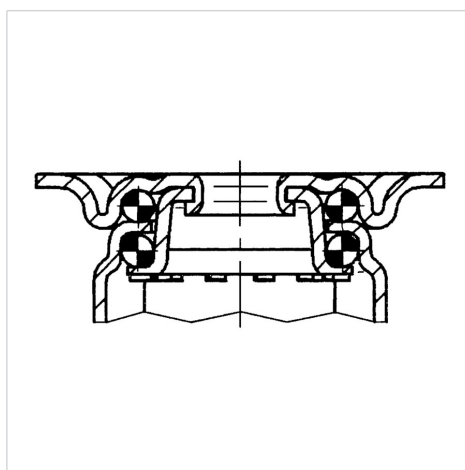
Vlastnosti

Valivý odpor	● ● ● ○ ○
Hlučnost pohybu	● ● ● ○ ○
Opotřebení	● ● ● ○ ○
Ochrana proti korozi	● ● ● ● ●

Dimensions



Structure & Mounting



AGILA

7475PJO050P40

EAN 4031582350975



BETTER MOBILITY. BETTER LIFE.

Structure & Mounting

