

AGILA

7470PJO050P30-11

EAN 4031582350920

Otočné kolečko, Vidlice vyrobená z nerezové oceli, dvojitá kuličková dráha v otočné hlavě kolečka, kolo se šroubem a maticí, otvor pro čep. Střed kolečka vyroben z polypropylénu, Běhoun: TENTEprén (termoplastická guma), neznachující, kluzné uložení

TENTE

BETTER MOBILITY. BETTER LIFE.



Obrázky se mohou lišit od skutečného produktu

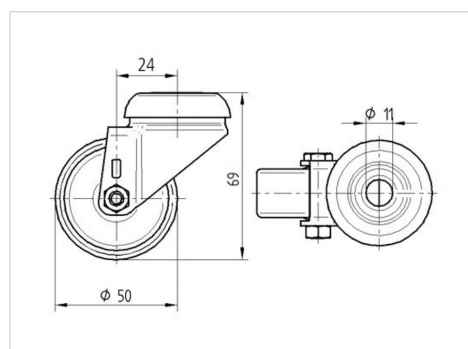
Technické údaje

| | |
|-------------------|----------------|
| Průměr kolečka | 50 mm |
| Šířka běhounu | 19 mm |
| Šířka kolečka | 43 mm |
| Středová díra | 11 mm |
| Hlava kolečka-Ø | 41 mm |
| Vyosení | 24 mm |
| Přesah kolečka | 98 mm |
| Stavební výška | 69 mm |
| Teplota | - 20 / + 60 °C |
| Standard | EN 12530 |
| Hmotnost | 0.149 kg |
| Poloměr otáčení | 49 mm |
| Tvrdość běhounu | Shore A 87 |
| Dynamická nosnost | 40 kg |
| Statická nosnost | 80 kg |

Vlastnosti

| | |
|----------------------|-----------|
| Valivý odpor | ● ● ● ○ ○ |
| Hlučnost pohybu | ● ● ● ○ ○ |
| Opotřebení | ● ● ● ○ ○ |
| Ochrana proti korozi | ● ● ● ● ● |

Dimensions



Structure & Mounting

