

# LINEA

## 5946UAP150R36-32S300H155 4xM6

EAN 4031582338928

Otočné kolečko s centrální brzdou, Vidlice vyrobena z Polyamidu, přesné kuličkové ložisko v otočné hlavě, čep s excentrickou dírou s nákrůžkem, krátká verze. Střed kolečka vyroben z polyamidu, vysoké zatížení, kluzné uložení, Běhoun: polyuretan, přesné kuličkové ložisko TÜV Süd certifikovaný produkt

# TENTE

BETTER MOBILITY. BETTER LIFE.



Obrázky se mohou lišit od skutečného produktu

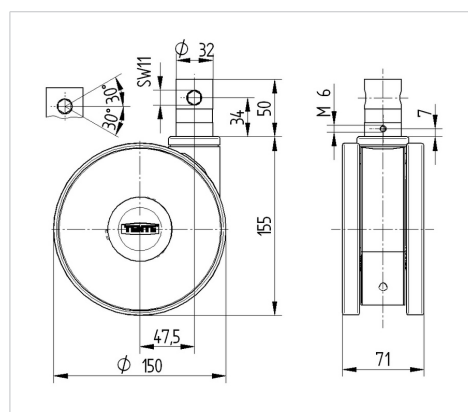
### Technické údaje

Průměr kolečka	150 mm
Šířka běhounu	15 mm
Šířka kolečka	71 mm
Čep-Ø	32 mm
Délka čepu	50 mm
Hlava kolečka-Ø	45.5 mm
Vyosení	47.5 mm
Přesah kolečka	245 mm
Stavební výška	155 mm
Teplota	- 10 / + 40 °C
Standard	EN 12531
Hmotnost	1.105 kg
Poloměr otáčení	122.5 mm
Tvrdost běhounu	Shore D 42
Dynamická nosnost	150 kg
Statická nosnost	300 kg

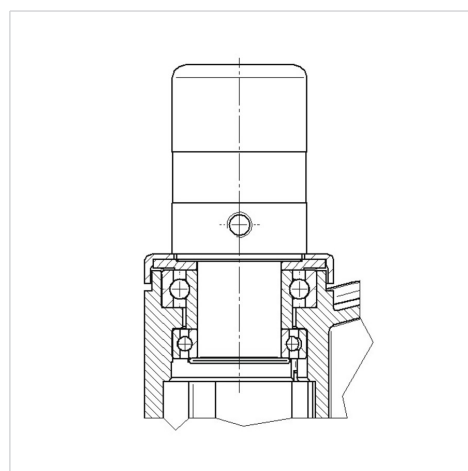
### Vlastnosti

Valivý odpor	● ● ● ● ●
Hlučnost pohybu	● ● ● ○ ○
Opatřebení	● ● ● ● ○
Ochrana proti korozi	● ● ● ● ○

### Dimensions



### Structure & Mounting



# LINEA

5946UAP150R36-32S300H155 4xM6

EAN 4031582338928



BETTER MOBILITY. BETTER LIFE.

## Structure & Mounting

---

