

LINEA

5946UAP125R36-32S300H130 4xM6

EAN 4031582348385

Otočné kolečko s centrální brzdou, Vidlice vyrobená z Polyamidu, přesné kuličkové ložisko v otočné hlavě, čep s excentrickou dírou s nákrůžkem, krátká verze. Střed kolečka vyroben z polyamidu, vysoké zatížení, kluzné uložení, Běhoun: polyuretan, přesné kuličkové ložisko TÜV Süd certifikovaný produkt

TENTE

BETTER MOBILITY. BETTER LIFE.



Obrázky se mohou lišit od skutečného produktu

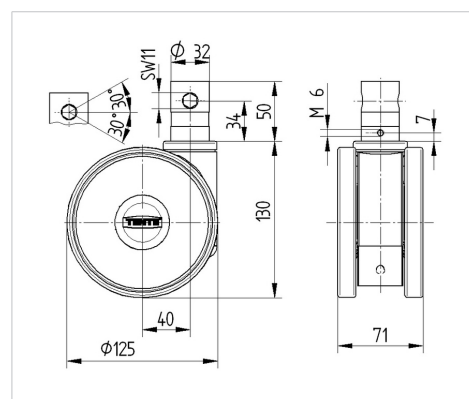
Technické údaje

Průměr kolečka	125 mm
Šířka běhounu	15 mm
Šířka kolečka	71 mm
Čep-Ø	32 mm
Délka čepu	50 mm
Hlava kolečka-Ø	45.5 mm
Vyosení	40 mm
Přesah kolečka	205 mm
Stavební výška	130 mm
Teplota	- 10 / + 40 °C
Standard	EN 12531
Hmotnost	0.887 kg
Poloměr otáčení	102.5 mm
Tvrdost běhounu	Shore D 42
Dynamická nosnost	150 kg
Statická nosnost	300 kg

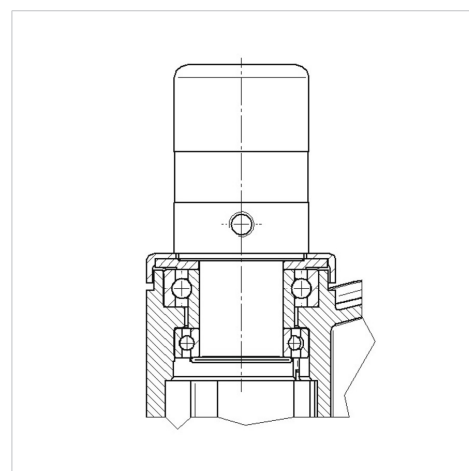
Vlastnosti

Valivý odpor	● ● ● ● ●
Hlučnost pohybu	● ● ● ○ ○
Opatřebení	● ● ● ● ○
Ochrana proti korozi	● ● ● ● ○

Dimensions



Structure & Mounting



LINEA

5946UAP125R36-32S300H130 4xM6

EAN 4031582348385



BETTER MOBILITY. BETTER LIFE.

Structure & Mounting

